

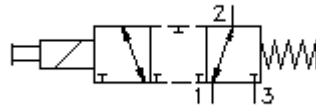
# 3/2 uvrtni magn.razvodnik sa lezis. ventil

EMDV-12.-3A-0-.....



**Simbol**

(centralna pozicija zatvorena)



**Nazivni pritisak**  
350 bar

**Nazivni protok**  
60 l/min

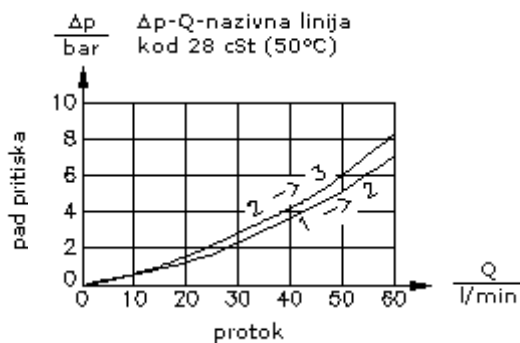
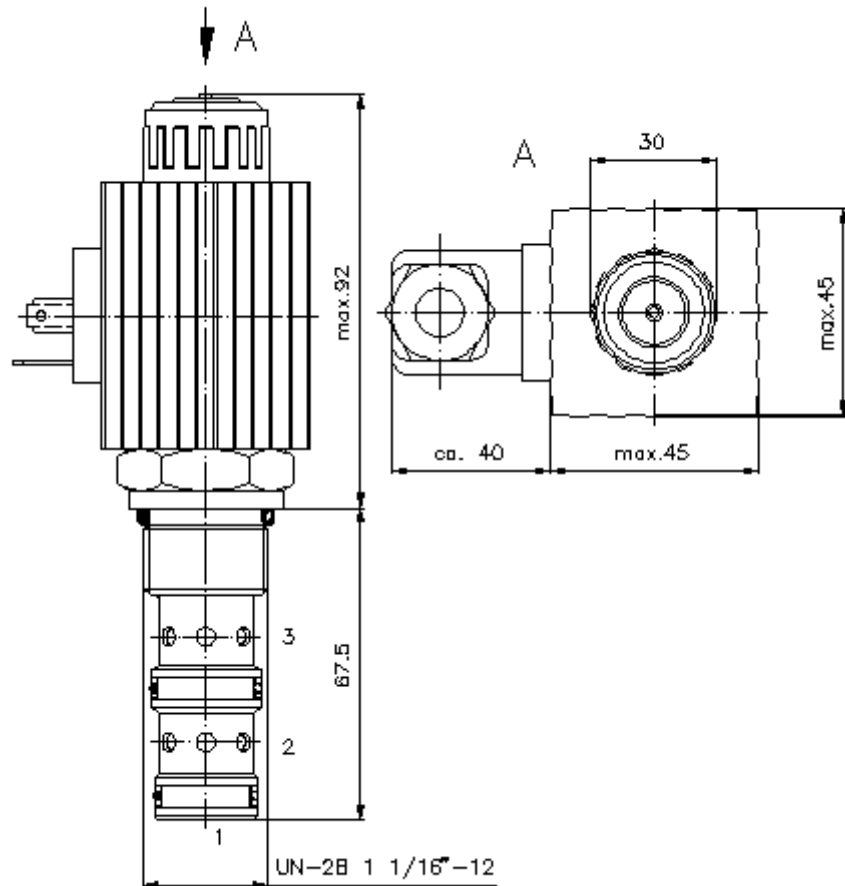


IMAV-Hydraulik GmbH  
Breite Strasse 10  
D-40670 Meerbusch (Osterath)  
Telefon +49 (0)2159 - 9188.0  
Telefax +49 (0)2159 - 4242  
E-mail: [info@imav.com](mailto:info@imav.com)  
Internet: <http://www.imav.com>

**CS-610-121-00**  
(Promjene nisu isključene!)

promjer kljuca 1  
5/16"

izvrtina:  
C-12-3  
vidi  
stranicu broj:  
[IK-300-129-00](#)



# 3/2 uvrtni magn.razvodnik sa lezis. ventil EMDV-12.-3A-0-.....

## Primjer za porudzbu

EMDV - 12N - 3A - 0 - 024D G

A	B	C	D	E	F



IMAV-Hydraulik GmbH  
Breite Strasse 10  
D-40670 Meerbusch (Osterath)  
Telefon +49 (0)2159 - 9188.0  
Telefax +49 (0)2159 - 4242  
E-mail: [info@imav.com](mailto:info@imav.com)  
Internet: <http://www.imav.com>

**CS-610-121-00**  
(Promjene nisu isključene!)

## Kljuc

- |                                                                                                                                                                                                                                                                                                                                                                             |                                                                                                                                                                                                                                                                                                                |
|-----------------------------------------------------------------------------------------------------------------------------------------------------------------------------------------------------------------------------------------------------------------------------------------------------------------------------------------------------------------------------|----------------------------------------------------------------------------------------------------------------------------------------------------------------------------------------------------------------------------------------------------------------------------------------------------------------|
| <p><b>A</b> <b>izvedba</b><br/>magnetni ventil<br/>pokretni ventil<br/>direktno upravljani<br/>sa rucicom za nuzno aktiviranje</p> <p><b>B</b> <b>velicina i zaptivac</b><br/>12N = buna (NBR)<br/>12V = viton (FPM)</p> <p><b>C</b> <b>simbol</b><br/>3 = 3/2 razvodnik<br/>A = zatvorena centralna pozicija</p> <p><b>D</b> <b>konstrukcija</b><br/>0 = uvrtni ventil</p> | <p><b>E</b> <b>napon</b><br/>istosmjerna struja<br/>012D = 12V DC<br/>024D = 24V DC<br/>promjenjivi napon<br/>120A = 120V AC<br/>240A = 240V AC<br/>drugi naponi na pitanje</p> <p><b>F</b> <b>elektricni prikljucak</b><br/>G = DIN 43650 konektor, drugi konektori<br/>vidi stranicu broj: CS-010-000-00</p> |
|-----------------------------------------------------------------------------------------------------------------------------------------------------------------------------------------------------------------------------------------------------------------------------------------------------------------------------------------------------------------------------|----------------------------------------------------------------------------------------------------------------------------------------------------------------------------------------------------------------------------------------------------------------------------------------------------------------|

## Tehnicke informacije

- nazivni pritisak:** 350 bar
- nazivni protok:** 60 l/min
- tezina:** 0,94 kg
- podrucje temperature:** -40°C do 120°C
- medium:** hidraulicno ulje po DIN 51524 T1 (ISO TC 131)
- max. curenje:** 85 ccm/min kod 22 cSt (50°C) i 350 bar
- opcija:** opcionalno Buna (NBR) ili Viton (FPM), kao i teflon metalni prsten (PTFE)
- apsorbovanje snage:** 36 W
- vrijeme reagovanja:** kod 100% promjene napona, nazivnog pritiska i ca. 80% protoka  
otvoren: ca. 50 ms  
zatvoren: ca. 50 ms
- uvrtina:** C-12-3 vidi stranicu broj: [IK-300-129-00](#)
- kuciste:** 3LH-12.-B.. vidi stranicu broj: [IH-300-000-00](#)
- opcija:** podesavajuca rucica za upravljanje u nuzdi vidi stranicu broj: CS-020-000-00
- komplet zaptivaca:** SP-CDS-12N-34 (NBR), SP-CDS-12V-34 (FPM)