

# 4/2 magnetni razvodnik sa lezistem ventil

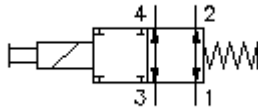
EMDV-10.-4C-0-.....



## Simbol

**Nazivni pritisak**  
350 bar

**Nazivni protok**  
30 l/min

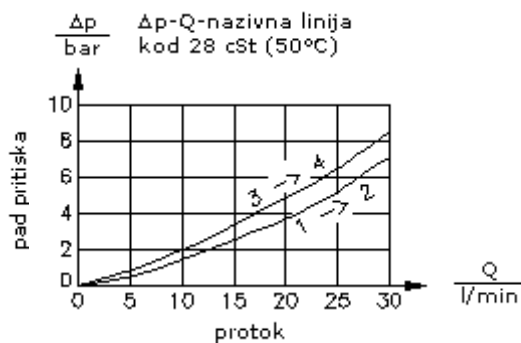
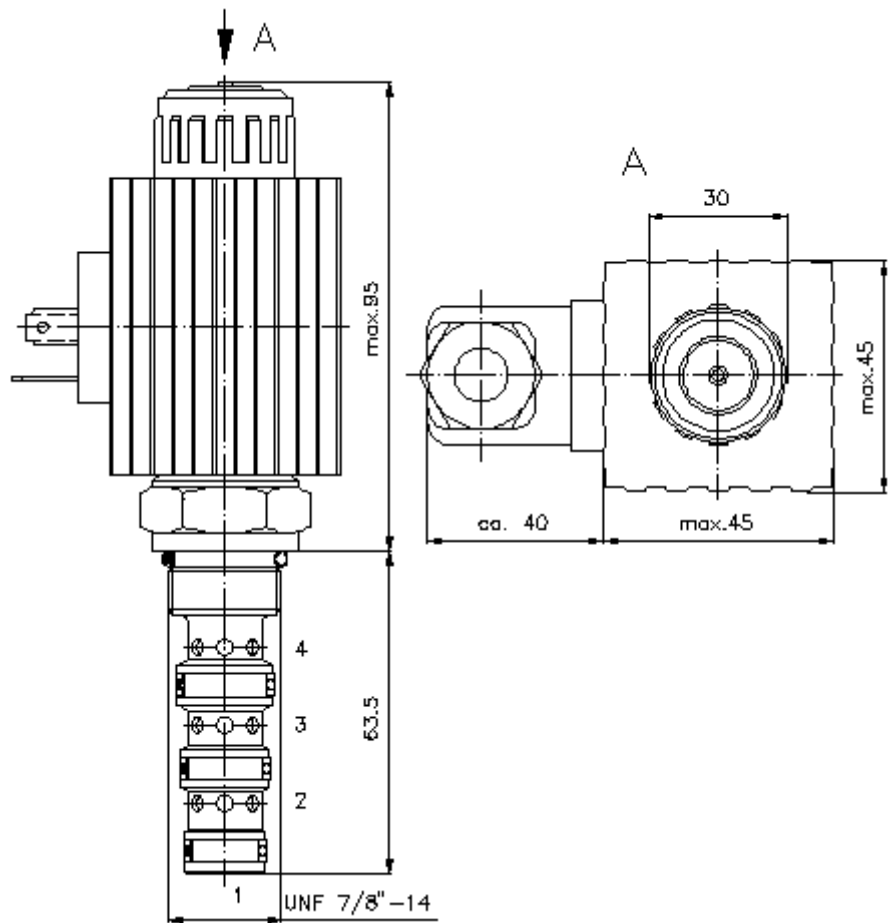


IMAV-Hydraulik GmbH  
Breite Strasse 10  
D-40670 Meerbusch (Osterath)  
Telefon +49 (0)2159 - 9188.0  
Telefax +49 (0)2159 - 4242  
E-mail: [info@imav.com](mailto:info@imav.com)  
Internet: <http://www.imav.com>

**CS-730-101-00**  
(Promjene nisu isključene!)

promjer kljuca  
27mm

izvrtina: C-10-4  
vidi  
stranicu broj:  
IK-400-109-00



# 4/2 magnetni razvodnik sa lezistem ventil

EMDV-10.-4C-0-.....

## Primjer za porudzbu

EMDV - 10N - 4C - 0 - 024D G

A B C D E F



IMAV-Hydraulik GmbH  
Breite Strasse 10  
D-40670 Meerbusch (Osterath)  
Telefon +49 (0)2159 - 9188.0  
Telefax +49 (0)2159 - 4242  
E-mail: [info@imav.com](mailto:info@imav.com)  
Internet: <http://www.imav.com>

**CS-730-101-00**

(Promjene nisu isključene!)

## Kljuc

- |   |   |
|---|---|
| <b>A</b> <b>izvedba</b><br>magnetni ventil<br>pokretni ventil<br>direktno upravljani<br>sa rucicom za nuzno aktiviranje | <b>E</b> <b>napon</b><br>istosmjerna struja<br>012D = 12V DC<br>024D = 24V DC<br>promjenjivi napon<br>120A = 120V AC<br>240A = 240V AC<br>drugi naponi na pitanje |
| <b>B</b> <b>velicina i zaptivac</b><br>10N = buna (NBR)<br>10V = viton (FPM)  | <b>F</b> <b>elektricni prikljucak</b><br>G = DIN 43650 konektor, drugi konektori<br>vidi stranicu broj: CS-010-000-00   |
| <b>C</b> <b>simbol</b><br>4 = 4/2 razvodnik<br>C = slobodan protok od 1 prema 2 i od 3<br>prema 4                       |   |
| <b>D</b> <b>konstrukcija</b><br>0 = uvrtni ventil   |   |

## Tehnicke informacije

<b>nazivni pritisak:</b>	350 bar
<b>nazivni protok:</b>	30 l/min
<b>tezina:</b>	0,91 kg
<b>podrucje temperature:</b>	-40°C do 120°C
<b>medium:</b>	hidraulicno ulje po DIN 51524 T1 (ISO TC 131)
<b>max. curenje:</b>	85 ccm/min kod 22 cSt (50°C) i 350 bar
<b>opcija:</b>	opcionalno Buna (NBR) ili Viton (FPM), kao i teflon metalni prsten (PTFE)
<b>apsorbovanje snage:</b>	36 W
<b>vrijeme reagovanja:</b>	kod 100% promjene napona, nazivnog pritiska i ca. 80% protoka otvoren: ca. 50 ms zatvoren: ca. 50 ms
<b>uvrtina:</b>	C-10-4 vidi stranicu broj: <a href="#">IK-400-109-00</a> Obratiti paznju na uputu!
<b>kuciste:</b>	4LH-10.-B.. vidi stranicu broj: <a href="#">IH-400-000-00</a>
<b>opcija:</b>	podesavajuca rucica za upravljanje u nuzdi vidi stranicu broj: CS-020-000-00
<b>komplet zaptivaca:</b>	SP-CDS-10N-46 (NBR), SP-CDS-10V-46 (FPM)