

4/2 magnetni razvodnik sa lezistem ventil

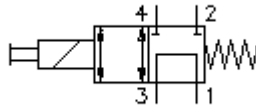
EMDV-10.-4D-0-.....



Simbol

Nazivni pritisak
350 bar

Nazivni protok
30 l/min



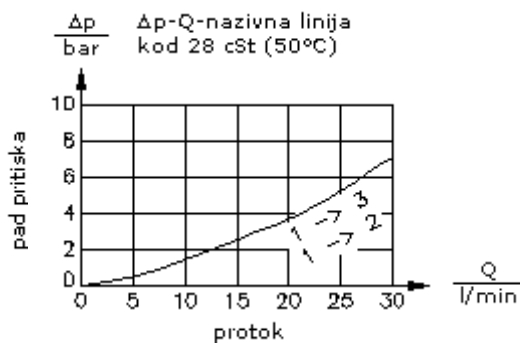
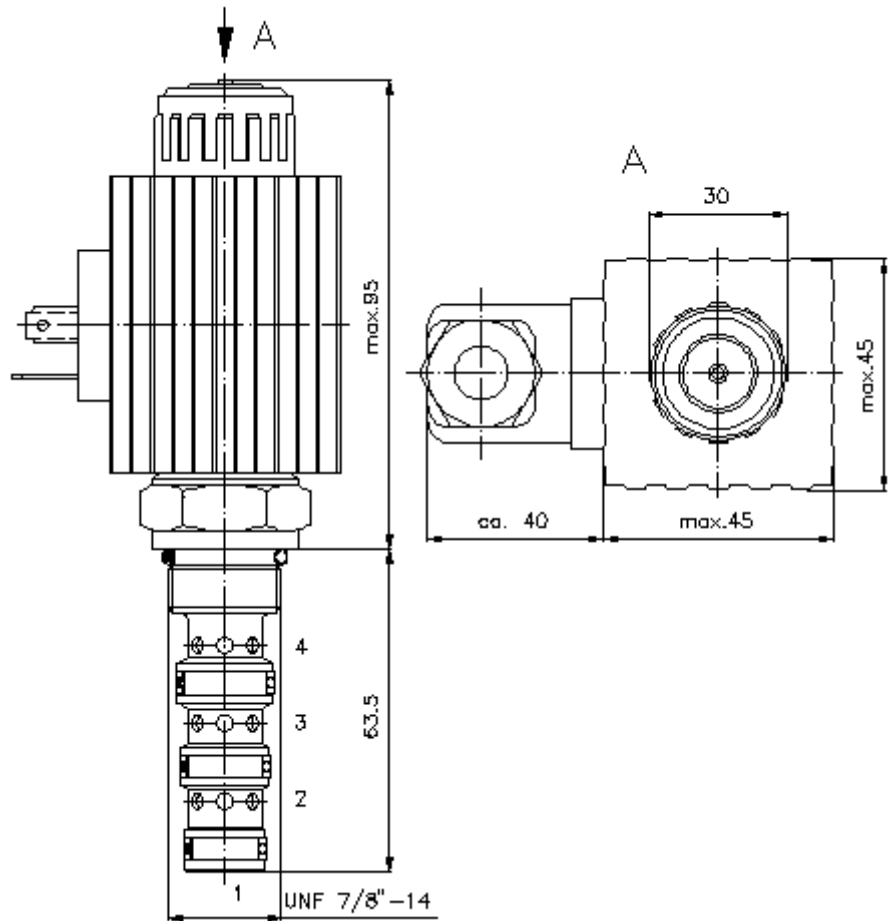
IMAV-Hydraulik GmbH
Breite Strasse 10
D-40670 Meerbusch (Osterath)
Telefon +49 (0)2159 - 9188.0
Telefax +49 (0)2159 - 4242
E-mail: info@imav.com
Internet: <http://www.imav.com>

CS-740-101-00

(Promjene nisu isključene!)

promjer kljuca
27mm

izvrtina: C-10-4
vidi
stranicu broj:
IK-400-109-00



4/2 magnetni razvodnik sa lezistem ventil

EMDV-10.-4D-0-.....

Primjer za porudzbu

EMDV - 10N - 4D - 0 - 024D G

A B C D E F



IMAV-Hydraulik GmbH
Breite Strasse 10
D-40670 Meerbusch (Osterath)
Telefon +49 (0)2159 - 9188.0
Telefax +49 (0)2159 - 4242
E-mail: info@imav.com
Internet: <http://www.imav.com>

CS-740-101-00

(Promjene nisu isključene!)

Kljuc

- | | |
|---|---|
| A izvedba
magnetni ventil
pokretni ventil
direktno upravljani
sa rucicom za nuzno aktiviranje | E napon
istosmjerna struja
012D = 12V DC
024D = 24V DC
promjenjivi napon
120A = 120V AC
240A = 240V AC
drugi naponi na pitanje |
| B velicina i zaptivac
10N = buna (NBR)
10V = viton (FPM) | F elektricni prikljucak
G = DIN 43650 konektor, drugi konektori
vidi stranicu broj: CS-010-000-00 |
| C simbol
4 = 4/2 razvodnik
D = slobodan protok od 1 prema 3 | |
| D konstrukcija
0 = uvrtni ventil | |

Tehnicke informacije

nazivni pritisak:	350 bar
nazivni protok:	30 l/min
tezina:	0,91 kg
podrucje temperature:	-40°C do 120°C
medium:	hidraulicno ulje po DIN 51524 T1 (ISO TC 131)
max. curenje:	85 ccm/min kod 22 cSt (50°C) i 350 bar
opcija:	opcionalno Buna (NBR) ili Viton (FPM), kao i teflon metalni prsten (PTFE)
apsorbovanje snage:	36 W
vrijeme reagovanja:	kod 100% promjene napona, nazivnog pritiska i ca. 80% protoka otvoren: ca. 50 ms zatvoren: ca. 50 ms
uvrtina:	C-10-4 vidi stranicu broj: IK-400-109-00 Obratiti paznju na uputu!
kuciste:	4LH-10.-B.. vidi stranicu broj: IH-400-000-00
opcija:	podesavajuca rucica za upravljanje u nuzdi vidi stranicu broj: CS-020-000-00
komplet zaptivaca:	SP-CDS-10N-46 (NBR), SP-CDS-10V-46 (FPM)