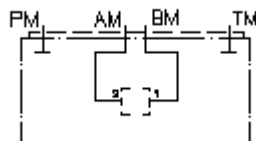


**2/2 kuciste CETOP 3
(plocasta izvedba)
2MGA-06.-A2/B1**



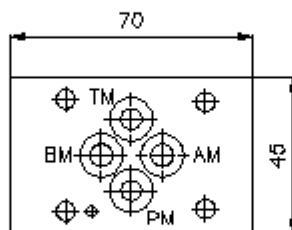
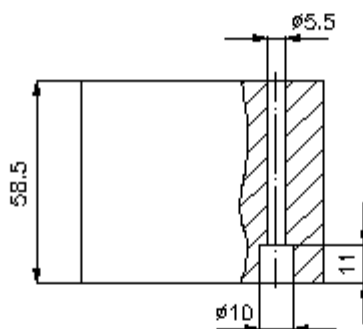
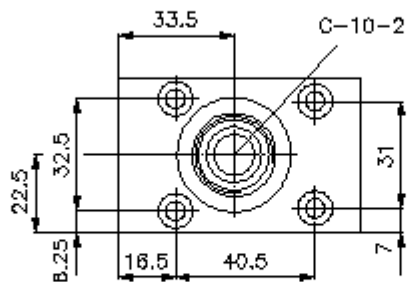
Simbol

Nazivni pritisak
350 bar



IMAV-Hydraulik GmbH
Breite Strasse 10
D-40670 Meerbusch (Osterath)
Telefon +49 (0)2159 - 9188.0
Telefax +49 (0)2159 - 4242
E-mail: info@imav.com
Internet: <http://www.imav.com>

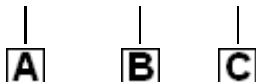
IH-170-068-00
(Promjene nisu isključene!)



2/2 kuciste CETOP 3 (plocasta izvedba) 2MGA-06.-A2/B1

Primjer za porudzbu

2MGA - 06A - A2/B1



IMAV-Hydraulik GmbH
Breite Strasse 10
D-40670 Meerbusch (Osterath)
Telefon +49 (0)2159 - 9188.0
Telefax +49 (0)2159 - 4242
E-mail: info@imav.com
Internet: <http://www.imav.com>

IH-170-068-00

(Promjene nisu isključene!)

Kljuc

- A** **izvedba**
dvograno kuciste
sa semom po DIN 24340 forma A
- B** **velicina i materijal**
06A = aluminij (F37)
06S = celik (9SMnPb28K odnosno GGG-40)
- C** **konstrukcija/izvedba**
A2/B1 = za jedan uvrtni ventil izmedju A i B

Tehnicke informacije

- uputa:** Visenamjensko kuciste tipa 2MGA-06.-.. imaju izvrtinu C-10-2 za bilo koji dvosmjerni uvrtni ventil!
Zbog smjera protoka je neophodno obratiti paznju na prikljucke "1", "2" na simbolu.
- nazivni pritisak:** 250 bar (A)
350 bar (S)
- tezina:** 0,5 / 1,3 kg (A/S)
- ukljucujuci:** 4 kom. O-prstena 9.25 x 1.78