

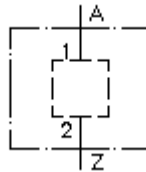
dvograno kuciste sa supljim sarafom

2HVG-10S-...



Simbol

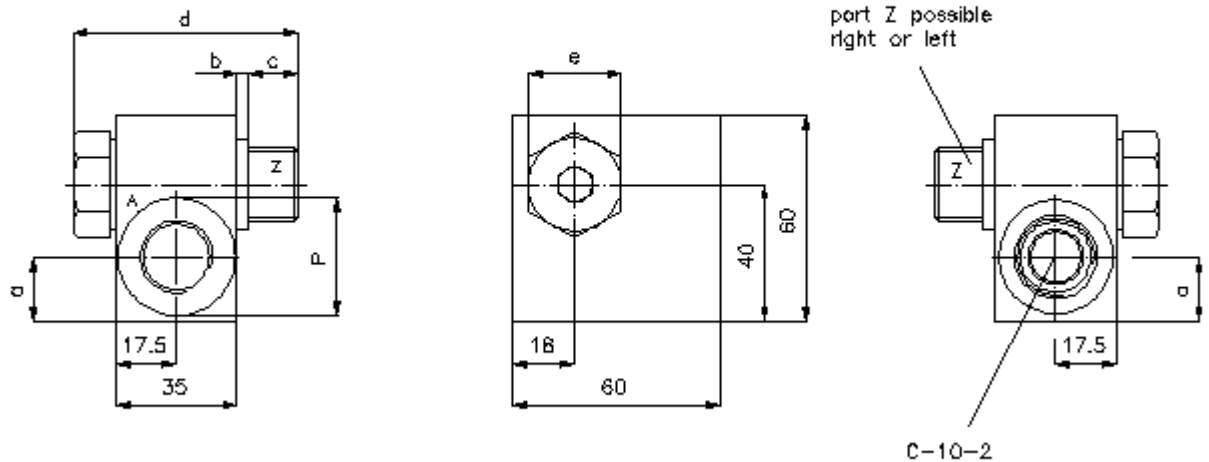
Nazivni pritisak
350 bar



IMAV-Hydraulik GmbH
Breite Strasse 10
D-40670 Meerbusch (Osterath)
Telefon +49 (0)2159 - 9188.0
Telefax +49 (0)2159 - 4242
E-mail: info@imav.com
Internet: <http://www.imav.com>

IH-180-101-00

(Promjene nisu isključene!)



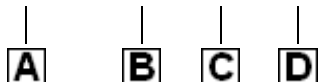
type	A	Z	P	a	b	c	d	e
2HVG-10S-B03	G 3/8"	G 3/8"	∅28	21.5	2	12	80	SW 24
2HVG-10S-B04	G 1/2"	G 1/2"	∅34	19	3.5	14	85	SW 27
2HVG-10S-M16 x 1.5	M16 x 1.5	M16 x 1.5	∅28	22	2	12	80	SW 24
2HVG-10S-M18 x 1.5	M18 x 1.5	M18 x 1.5	∅30	21	2	12	80	SW 27
2HVG-10S-M22 x 1.5	M22 x 1.5	M22 x 1.5	∅34	19	3.5	14	85	SW 27

dvograno kuciste sa supljim sarafom

2HVG-10S-...

Primjer za porudzbu

2HVG - 10 - S - B03



IMAV-Hydraulik GmbH
Breite Strasse 10
D-40670 Meerbusch (Osterath)
Telefon +49 (0)2159 - 9188.0
Telefax +49 (0)2159 - 4242
E-mail: info@imav.com
Internet: <http://www.imav.com>

IH-180-101-00

(Promjene nisu isključene!)

Kljuc

- A** **izvedba**
kuciste sa supljim sarafom
za dvograni ventil
- B** **velicina**
10
- C** **materijal**
S = GGG odnosno 9SMn28K

- D** **velicina zavojnice**
prikljucak A i saraf
- B03 = R 3/8
B04 = R 1/2
M16 = M 16 X 1,5
M18 = M 18 X 1,5
M22 = M 22 X 1,5

Tehnicke informacije

- uputa:** Kucista sa supljim sarafom mogu biti opremljeni sa svakim razvodnim uvrtnim ventilom, koji je predvidjen za uvrtnu C-10-2. Suplji saraf se moze biti uvrnut i sa jedne i sad druge strane.
- nazivni pritisak:** 350 bar
- tezina:** 0,9 kg