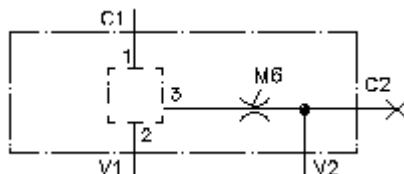


trogr.kuciste sa supljim sarafom
kuciste
3SHVG-...-B..



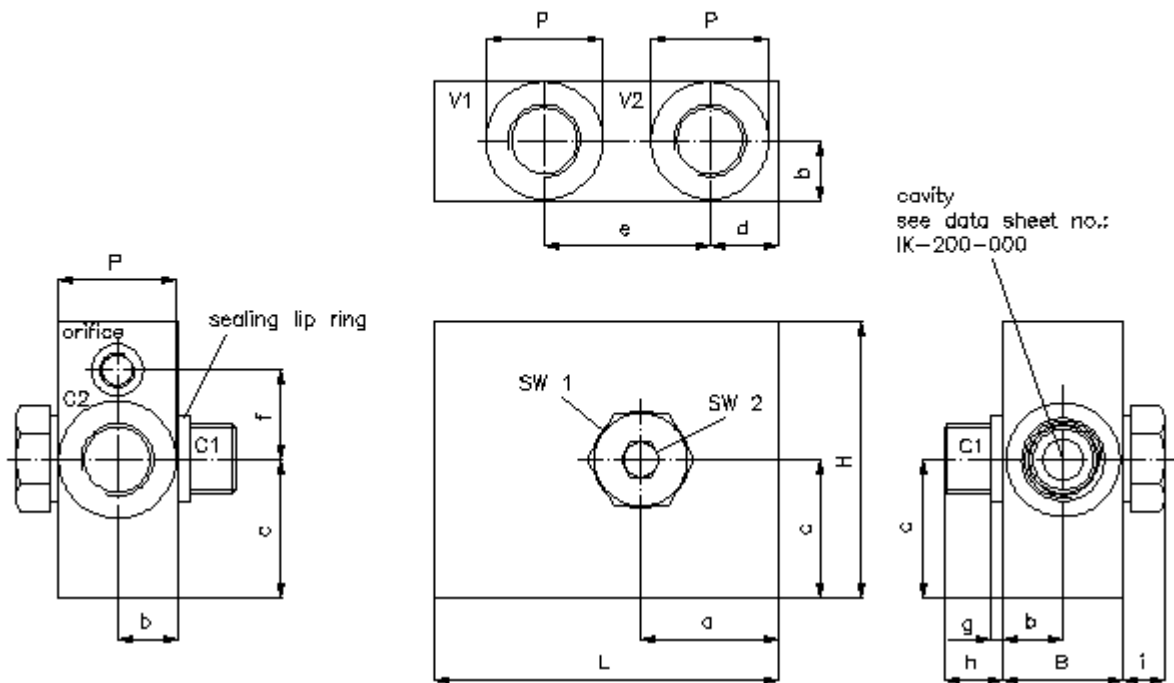
Simbol

Nazivni pritisak
 350 bar



IMAV-Hydraulik GmbH
 Breite Strasse 10
 D-40670 Meerbusch (Osterath)
 Telefon +49 (0)2159 - 9188.0
 Telefax +49 (0)2159 - 4242
 E-mail: info@imav.com
 Internet: <http://www.imav.com>

IH-250-000-00
 (Promjene nisu isključene!)



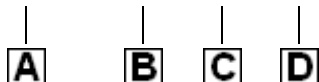
spotface port size	
size	P
B03	ø28
B04	ø34

type	L	B	H	a	b	c	d	e	f	g	h	i	SW 1	SW 2	weight (kg)	
															A	S
3SHVG-10.-B03	120	35	80	50	17.5	40	25	63	26	2	14	11	22	8	0.81	2.0
3SHVG-10.-B04	120	35	80	50	17.5	40	25	63	26	3.5	17.5	12.5	27	10	0.81	2.0
3SHVG-12.-B04	125	38	80	50	19	40	25	58	26	2	16.5	10.5	27	10	0.95	2.3

trogr.kuciste sa supljim sarafom
kuciste
3SHVG-...-B..

Primjer za porudzbu

3SHVG - 10 - A - B04



IMAV-Hydraulik GmbH
Breite Strasse 10
D-40670 Meerbusch (Osterath)
Telefon +49 (0)2159 - 9188.0
Telefax +49 (0)2159 - 4242
E-mail: info@imav.com
Internet: <http://www.imav.com>

IH-250-000-00

(Promjene nisu isključene!)

Kljuc

A **izvedba**
kuciste sa supljim sarafom
za 3S-trograni ventil

B **velicina**
10
12

C **materijal**
A = AlCuMgPb
S = GGG odnosno 9SMn28K

D **velicina zavojnice prikljucka i sarafa**
B03 = R 3/8
B04 = R 1/2

Tehnicke informacije

uputa: Po zelji se moze ugraditi mlaznica (M6 X ...mm). (Molimo u tom slucaju kod porudzbe naznacite zeljeni precnik mlaznice)
` Priljucak za cilindar (C1) je moguc lijevo i desno

nazivni pritisak: 250 bar (A)
350 bar (S)

tezina: