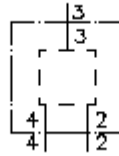


**kuciste za razdj./spaj.prot.vel.16  
(M 33 and M 27)  
4LHS-16A-M33/M27**



**Simbol**

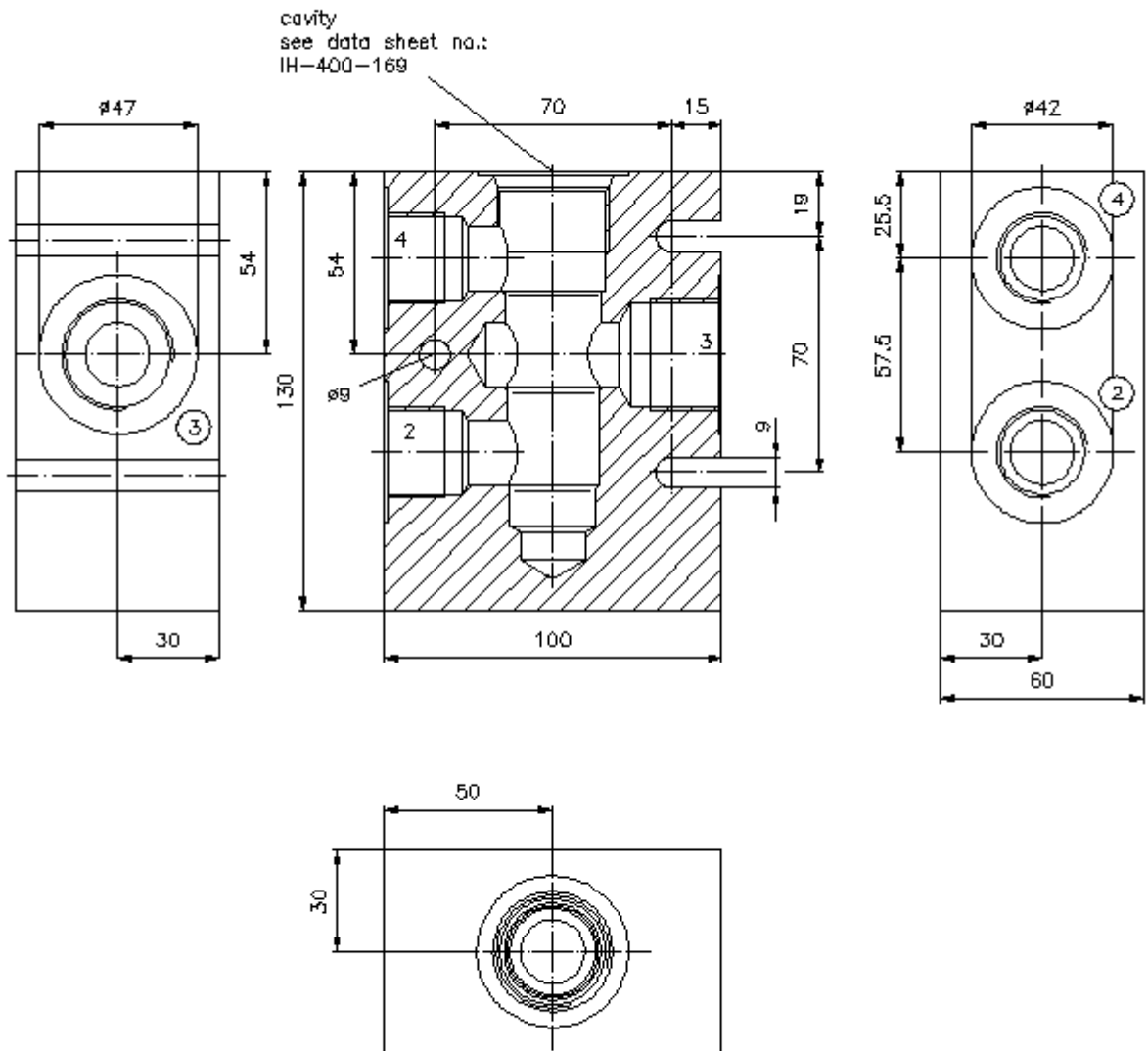
**Nazivni pritisak**  
250 bar



IMAV-Hydraulik GmbH  
Breite Strasse 10  
D-40670 Meerbusch (Osterath)  
Telefon +49 (0)2159 - 9188.0  
Telefax +49 (0)2159 - 4242  
E-mail: [info@imav.com](mailto:info@imav.com)  
Internet: <http://www.imav.com>

**IH-505-165-00**

(Promjene nisu isključene!)



**kuciste za razdj./spaj.prot.vel.16  
(M 33 and M 27)  
4LHS-16A-M33/M27**

**Primjer za porudzbu**

4LHS - 16 - A - M33/M27

A

B

C

D



IMAV-Hydraulik GmbH  
Breite Strasse 10  
D-40670 Meerbusch (Osterath)  
Telefon +49 (0)2159 - 9188.0  
Telefax +49 (0)2159 - 4242  
E-mail: [info@imav.com](mailto:info@imav.com)  
Internet: <http://www.imav.com>

**IH-505-165-00**

(Promjene nisu isključene!)

**Kljuc**

**A** **izvedba**  
cetverograno kuciste  
razdjeljivac protoka

**B** **velicina**  
16

**C** **materijal**  
A = AlCuMgPb

**D** **prikljucci**  
prikljucak 3  
M33 X 2  
prikljucci 2 + 4  
M27 X 2

**Tehnicke informacije**

**nazivni pritisak:** 250 bar

**tezina:** 1,9 kg