

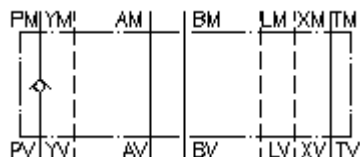
**nepovratni ventil-ploca CETOP 8
(sendvic ploca) u P
RVZ-25.-P**



Simbol

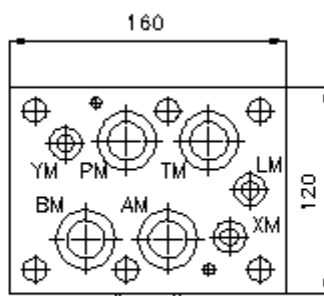
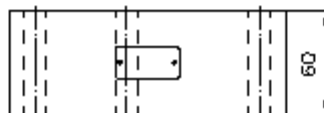
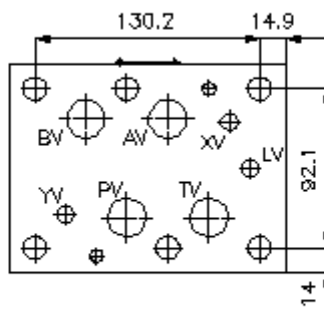
Nazivni pritisak
350 bar

Nazivni protok
240 l/min



IMAV-Hydraulik GmbH
Breite Strasse 10
D-40670 Meerbusch (Osterath)
Telefon +49 (0)2159 - 9188.0
Telefax +49 (0)2159 - 4242
E-mail: info@imav.com
Internet: <http://www.imav.com>

IZ-110-600-00
(Promjene nisu isključene!)



nepovratni ventil-ploca CETOP 8 (sendvic ploca) u P RVZ-25.-P



IMAV-Hydraulik GmbH
Breite Strasse 10
D-40670 Meerbusch (Osterath)
Telefon +49 (0)2159 - 9188.0
Telefax +49 (0)2159 - 4242
E-mail: info@imav.com
Internet: <http://www.imav.com>

IZ-110-600-00

(Promjene nisu isključene!)

Primjer za porudzbu

RVZ - 25A - P
| | |
A **B** **C**

Kljuc

- | | |
|--|--|
| A izvedba ploca za nepovratni ventil sa semom po DIN 24340 forma A izvedba senvic-ploca | B velicina i materijal 25A = aluminij (F37) 25S = celik (9SMnPb28K odnosno GGG-40) |
| | C konstrukcija/izvedba P = nepovratni ventil u "P" kanalu |

Tehnicke informacije

| | |
|-----------------------------|--|
| nazivni pritisak: | 250 bar (A) 350 bar (S) |
| nazivni protok: | 240 l/min |
| tezina: | 3,2 / 9,9 kg (A/S) |
| otvarajuci pritisak: | 0.2 - 0.3 bar (standard), visi pritisci na pitanje |
| slobodan protok: | vidi simbol |
| ukljucujuci: | 3 kom. O-prstena 28.17 x 3.53 3 kom. O-prstena 14.00 x 2.65 3 kom. O-prstena 34.00 x 2.50 3 kom. O-prstena 16.00 x 1.50 |