

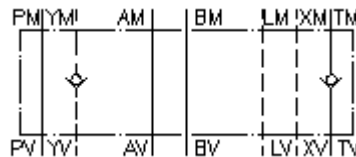
**nepovratni ventil-ploca CETOP 8  
(sendvic ploca) u T+Y  
RVZ-25A-T+Y**



**Simbol**

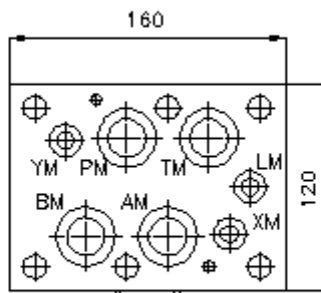
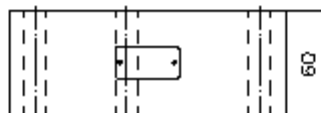
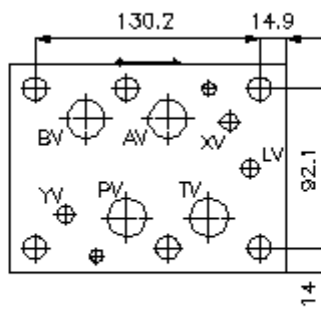
**Nazivni pritisak**  
250 bar

**Nazivni protok**  
240 l/min



IMAV-Hydraulik GmbH  
Breite Strasse 10  
D-40670 Meerbusch (Osterath)  
Telefon +49 (0)2159 - 9188.0  
Telefax +49 (0)2159 - 4242  
E-mail: [info@imav.com](mailto:info@imav.com)  
Internet: <http://www.imav.com>

**IZ-110-602-00**  
(Promjene nisu isključene!)



# nepovratni ventil-ploca CETOP 8 (sendvic ploca) u T+Y RVZ-25A-T+Y

## Primjer za porudzbu

RVZ - 25A - T+Y  
|        |        |  
**A**    **B**    **C**



IMAV-Hydraulik GmbH  
Breite Strasse 10  
D-40670 Meerbusch (Osterath)  
Telefon +49 (0)2159 - 9188.0  
Telefax +49 (0)2159 - 4242  
E-mail: [info@imav.com](mailto:info@imav.com)  
Internet: <http://www.imav.com>

**IZ-110-602-00**

(Promjene nisu isključene!)

## Kljuc

- |  |  |
|--|--|
| <b>A</b> <b>izvedba</b><br>ploca za nepovratni ventil<br>sa semom po DIN 24340 forma A<br>izvedba senvic-ploca | <b>B</b> <b>velicina i materijal</b><br>25A = aluminum (F37)                     |
|  | <b>C</b> <b>konstrukcija/izvedba</b><br>T+Y = nepovratni ventil u "T+Y" kanalima |

## Tehnicke informacije

<b>nazivni pritisak:</b>	250 bar
<b>nazivni protok:</b>	240 l/min
<b>tezina:</b>	3,2 kg
<b>otvarajuci pritisak:</b>	0.2 - 0.3 bar (standard), visi pritisci na pitanje
<b>slobodan protok:</b>	vidi simbol
<b>ukljucujuci:</b>	3 kom. O-prstena 28.17 x 3.53 2 kom. O-prstena 14.00 x 2.65 3 kom. O-prstena 34.00 x 2.50 2 kom. O-prstena 16.00 x 1.50