

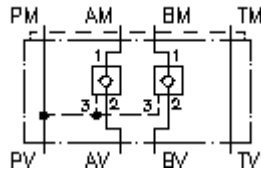
**blokirajući ventil od P, CETOP 5
(sendvic ploca) u A+B
RECZ-10A-A+B/...**



Simbol

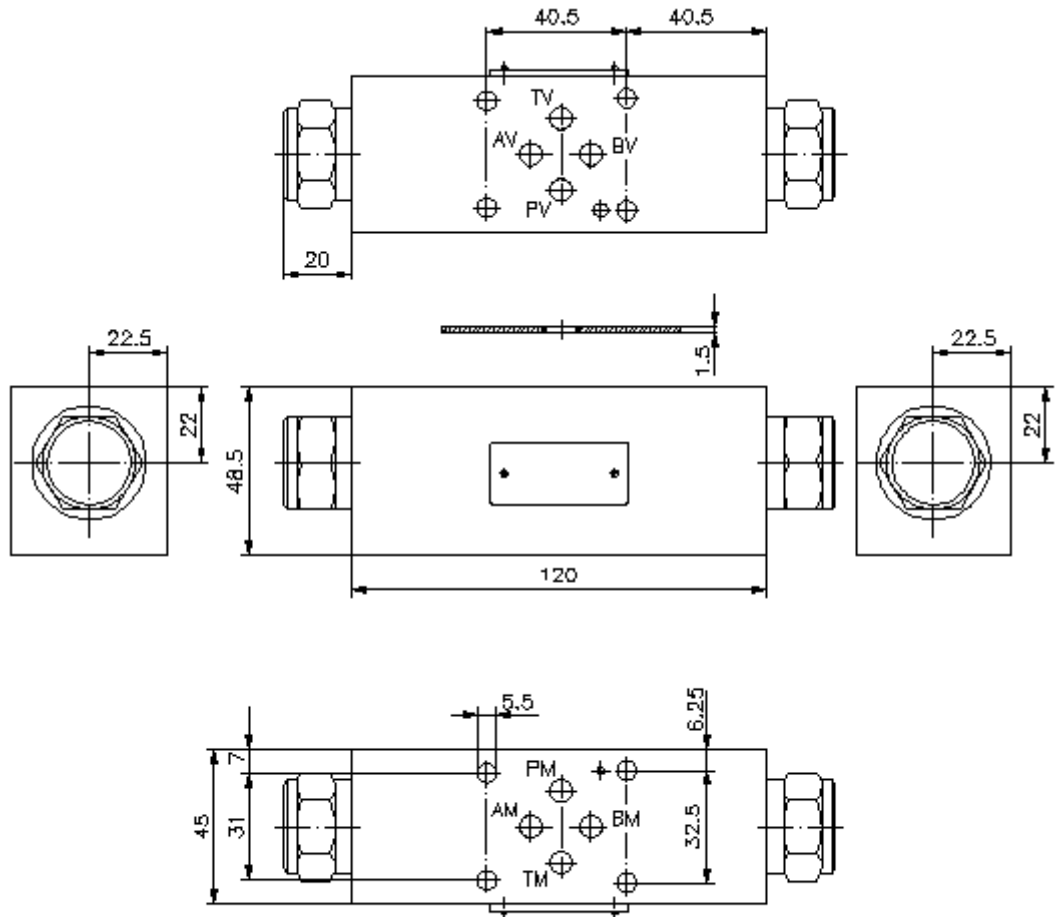
Nazivni pritisak
250 bar

Nazivni protok
110 l/min



IMAV-Hydraulik GmbH
Breite Strasse 10
D-40670 Meerbusch (Osterath)
Telefon +49 (0)2159 - 9188.0
Telefax +49 (0)2159 - 4242
E-mail: info@imav.com
Internet: <http://www.imav.com>

IZ-140-452-00
(Promjene nisu isključene!)



**blokirajući ventil od P, CETOP 5
(sendvic ploca) u A+B
RECZ-10A-A+B/...**



IMAV-Hydraulik GmbH
Breite Strasse 10
D-40670 Meerbusch (Osterath)
Telefon +49 (0)2159 - 9188.0
Telefax +49 (0)2159 - 4242
E-mail: info@imav.com
Internet: <http://www.imav.com>

IZ-140-452-00

(Promjene nisu isključene!)

Primjer za porudzbu

RECZ - 10A - A+B / 030



Kljuc

A **izvedba**
blokirajući ventil
otvarajući iz P
sa semom po DIN 24340 forma A
izvedba servic-ploca

B **velicina i materijal**
10A = aluminum (F37)

C **izvedba**
A+B = djelujući u A i B

D **pritisak za otvaranje blokirajućeg
ventila POCI-12N-**
10 = 0,7 bar
30 = 2,1 bar
60 = 4,1 bar

Tehnicke informacije

nazivni pritisak: 250 bar

nazivni protok: 110 l/min

težina: 2,4 kg

nepovratni ventil: POCI-12.- vidi stranicu broj: [CC-210-121-00](#)

slobodan protok: vidi simbol

uključujući: DT-10 = nosac zaptivaca sa intergiranim O-prstenima (Viton FPM)