

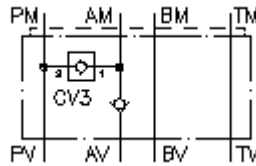
**ploca diferencijalnog spoja CETOP 5  
(sendvic ploca) u A  
DSMZ-10.-A**



**Simbol**

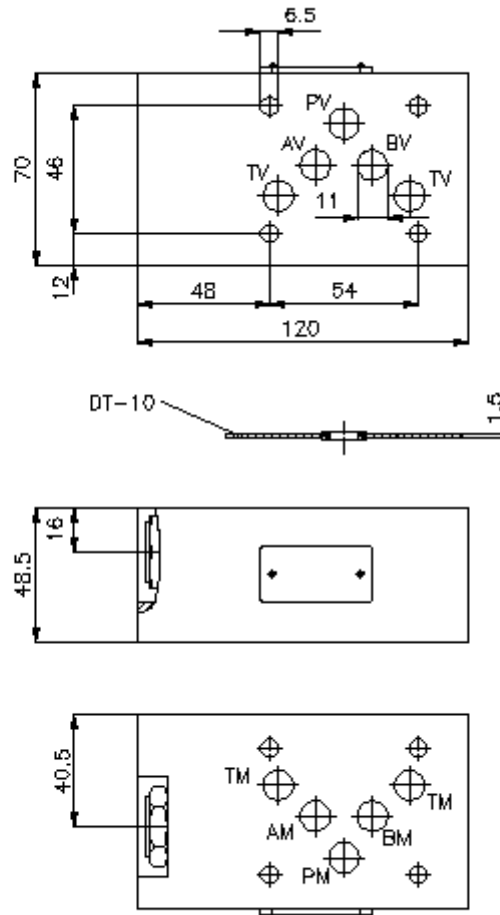
**Nazivni pritisak**  
350 bar

**Nazivni protok**  
50 l/min



IMAV-Hydraulik GmbH  
Breite Strasse 10  
D-40670 Meerbusch (Osterath)  
Telefon +49 (0)2159 - 9188.0  
Telefax +49 (0)2159 - 4242  
E-mail: [info@imav.com](mailto:info@imav.com)  
Internet: <http://www.imav.com>

**IZ-210-400-00**  
(Promjene nisu isključene!)



**ploca diferencijalnog spoja CETOP 5  
(sendvic ploca) u A  
DSMZ-10.-A**



IMAV-Hydraulik GmbH  
Breite Strasse 10  
D-40670 Meerbusch (Osterath)  
Telefon +49 (0)2159 - 9188.0  
Telefax +49 (0)2159 - 4242  
E-mail: [info@imav.com](mailto:info@imav.com)  
Internet: <http://www.imav.com>

**IZ-210-400-00**

(Promjene nisu isključene!)

**Primjer za porudzbu**

DSMZ - 10S - A  
|            |            |  
**A**        **B**        **C**

**Kljuc**

- |   |  |
|---|--|
| <p><b>A</b> <b>izvedba</b><br/>ploca diferencijalnog spoja<br/>sa semom po DIN 24340 forma A<br/>izvedba senvic-ploca</p> | <p><b>B</b> <b>velicina i materijal</b><br/>10A = aluminum (F37)<br/>10S = celik (9SMnPb28K odnosno GGG-40)</p> <p><b>C</b> <b>konstrukcija/izvedba</b><br/>A = nepovratni ventil u A kanalu</p> |
|---|--|

**Tehnicke informacije**

<b>nazivni pritisak:</b>	250 bar (A) 350 bar (S)
<b>nazivni protok:</b>	50 l/min
<b>tezina:</b>	1,1 / 2,9 kg (A/S)
<b>otvarajuci pritisak:</b>	0,2 - 0,3 bar
<b>slobodan protok:</b>	vidi simbol
<b>nepovratni ventil:</b>	CV3-10.-.. vidi stranicu broj: <a href="#">MC-130-100-00</a>
<b>ukljucujuci:</b>	DT-10 = nosac zaptivaca sa intergiranim O-prstenima (Viton FPM)