

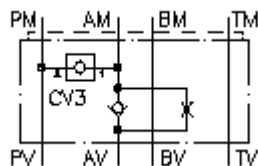
**ploca diferencijalnog spoja CETOP 5
(sendvic ploca) u A sa mlaznicom
DSMZ-10.-A/...mm**



Simbol

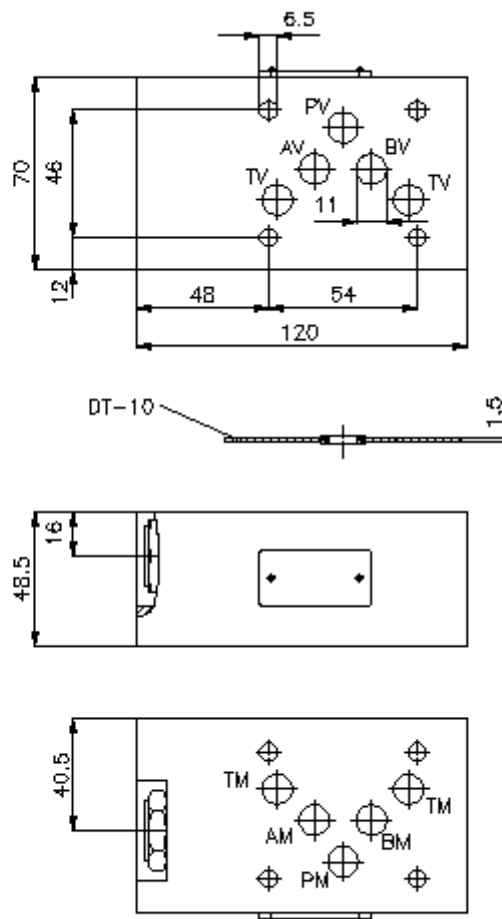
Nazivni pritisak
350 bar

Nazivni protok
50 l/min



IMAV-Hydraulik GmbH
Breite Strasse 10
D-40670 Meerbusch (Osterath)
Telefon +49 (0)2159 - 9188.0
Telefax +49 (0)2159 - 4242
E-mail: info@imav.com
Internet: <http://www.imav.com>

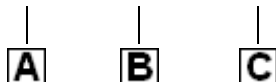
IZ-210-401-00
(Promjene nisu isključene!)



ploca diferencijalnog spoja CETOP 5 (sendvic ploca) u A sa mlaznicom DSMZ-10.-A/...mm

Primjer za porudzbu

DSMZ - 10A - A/1.0 MM



IMAV-Hydraulik GmbH
Breite Strasse 10
D-40670 Meerbusch (Osterath)
Telefon +49 (0)2159 - 9188.0
Telefax +49 (0)2159 - 4242
E-mail: info@imav.com
Internet: <http://www.imav.com>

IZ-210-401-00

(Promjene nisu isključene!)

Kljuc

- A** **izvedba**
ploca diferencijalnog spoja
sa semom po DIN 24340 forma A
izvedba senvic-ploca
- B** **velicina i materijal**
10A = aluminum (F37)
10S = celik (9SMnPb28K odnosno GGG-40)
- C** **konstrukcija/izvedba**
A/1.0mm = nepovratni ventil sa
prigusnicom od 1.0 mm u A kanalu

Tehnicke informacije

nazivni pritisak:	250 bar (A) 350 bar (S)
nazivni protok:	50 l/min
tezina:	1,1 / 2,9 kg (A/S)
otvarajuci pritisak:	0,2 - 0,3 bar
slobodan protok:	vidi simbol
nepovratni ventil:	CV3-10.-.. vidi stranicu broj: MC-130-100-00
ukljucujuci:	DT-10 = nosac zaptivaca sa intergiranim O-prstenima (Viton FPM)