

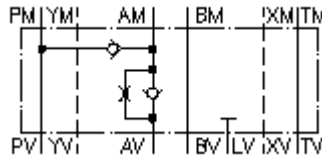
**ploca diferencijalnog spoja CETOP 8
(sendvic ploca) u A sa mlaznicom
DSVZ-25S-AS/1.0mm**



Simbol

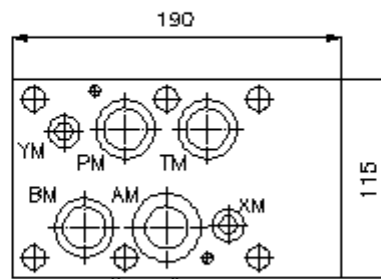
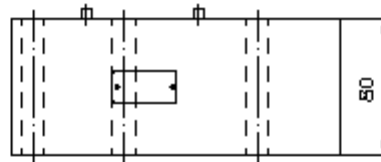
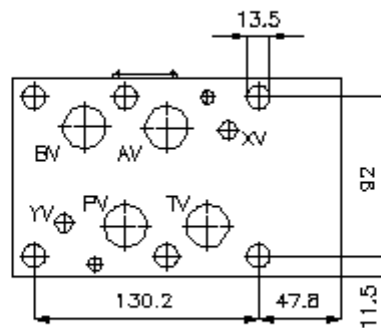
Nazivni pritisak
350 bar

Nazivni protok
240 l/min



IMAV-Hydraulik GmbH
Breite Strasse 10
D-40670 Meerbusch (Osterath)
Telefon +49 (0)2159 - 9188.0
Telefax +49 (0)2159 - 4242
E-mail: info@imav.com
Internet: <http://www.imav.com>

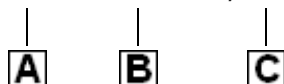
IZ-210-601-00
(Promjene nisu isključene!)



**ploca diferencijalnog spoja CETOP 8
(sendvic ploca) u A sa mlaznicom
DSVZ-25S-AS/1.0mm**

Primjer za porudzbu

DSVZ - 25S - AS/1.0 MM



IMAV-Hydraulik GmbH
Breite Strasse 10
D-40670 Meerbusch (Osterath)
Telefon +49 (0)2159 - 9188.0
Telefax +49 (0)2159 - 4242
E-mail: info@imav.com
Internet: <http://www.imav.com>

IZ-210-601-00

(Promjene nisu isključene!)

Kljuc

A **izvedba**
ploca diferencijalnog spoja
sa semom po DIN 24340 forma A
izvedba senvic-ploca

B **velicina i materijal**
25S = celik (9SMnPb28K odnosno GGG-40)

C **konstrukcija/izvedba**
AS/1.0mm = nepovratni ventil sa blendom
od 1.0 mm u "A" kanalu

Tehnicke informacije

nazivni pritisak: 350 bar
nazivni protok: 240 l/min
tezina: 12,3 kg
otvarajuci pritisak: 0,2 - 0,3 bar
slobodan protok: vidi simbol
ukljucujuci: 3 kom. O-prstena 28.17 x 3.53
2 kom. O-prstena 14.00 x 2.62
2 kom. O-prstena 34.00 x 2.50