

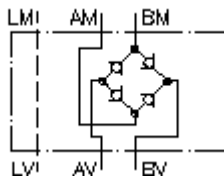
**usmjerac protoka CETOP 5 sa
(senvic ploca) sa rupom za curenje
QGZ-10.**



Simbol

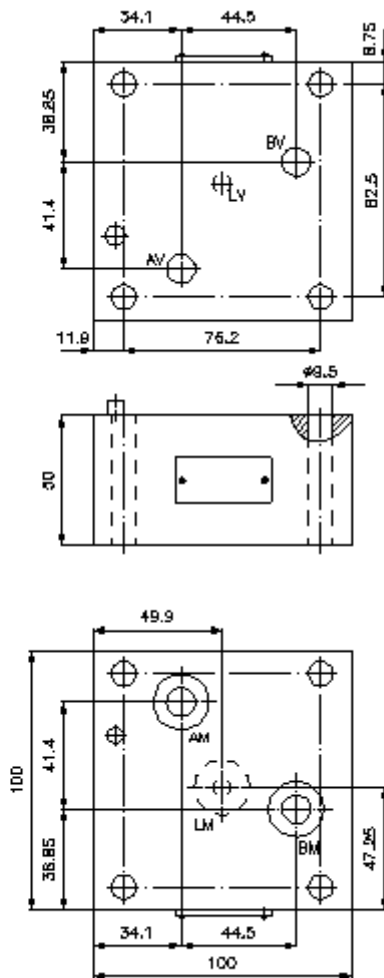
Nazivni pritisak
350 bar

Nazivni protok
50 l/min



IMAV-Hydraulik GmbH
Breite Strasse 10
D-40670 Meerbusch (Osterath)
Telefon +49 (0)2159 - 9188.0
Telefax +49 (0)2159 - 4242
E-mail: info@imav.com
Internet: <http://www.imav.com>

IZ-310-402-00
(Promjene nisu isključene!)



usmjerac protoka CETOP 5 sa (senvic ploca) sa rupom za curenje QGZ-10.

Primjer za porudzbu

QGZ - 10A
| |
A **B**



IMAV-Hydraulik GmbH
Breite Strasse 10
D-40670 Meerbusch (Osterath)
Telefon +49 (0)2159 - 9188.0
Telefax +49 (0)2159 - 4242
E-mail: info@imav.com
Internet: <http://www.imav.com>

IZ-310-402-00

(Promjene nisu isključene!)

Kljuc

A **izvedba**
usmjerac protoka - ploca
izvedba senvic-ploca

B **velicina i materijal**
10A = aluminij (F37)
10S = celik (9SMnPb28K odnosno GGG-40)

Tehnicke informacije

nazivni pritisak: 250 bar (A)
350 bar (S)
nazivni protok: 50 l/min
tezina: 1,2 / 3,4 kg (A/S)
uključujući: 5 kom. O-prstena 17.12 x 2.62