

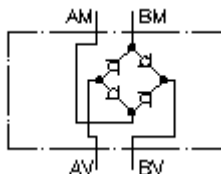
**usmjerac protoka CETOP 7
(sendvic plata)
SGZ-16.**



Simbol

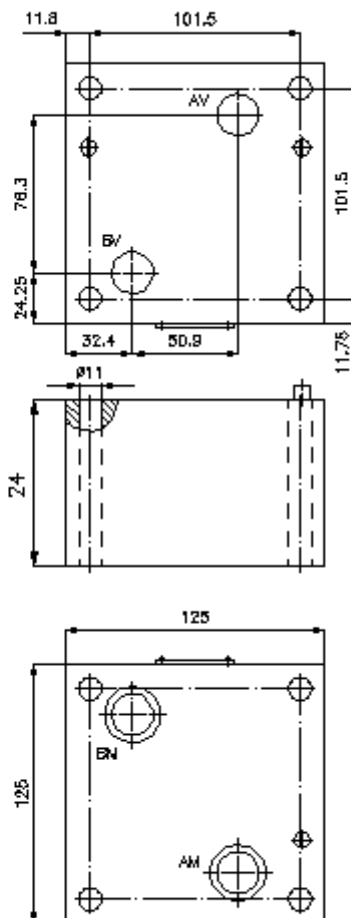
Nazivni pritisak
350 bar

Nazivni protok
140 l/min



IMAV-Hydraulik GmbH
Breite Strasse 10
D-40670 Meerbusch (Osterath)
Telefon +49 (0)2159 - 9188.0
Telefax +49 (0)2159 - 4242
E-mail: info@imav.com
Internet: <http://www.imav.com>

IZ-310-500-00
(Promjene nisu isključene!)



**usmjerac protoka CETOP 7
(sendvic plata)
SGZ-16.**

Primjer za porudzbu

SGZ - 16A
| |
A **B**



IMAV-Hydraulik GmbH
Breite Strasse 10
D-40670 Meerbusch (Osterath)
Telefon +49 (0)2159 - 9188.0
Telefax +49 (0)2159 - 4242
E-mail: info@imav.com
Internet: <http://www.imav.com>

IZ-310-500-00
(Promjene nisu isključene!)

Kljuc

A **izvedba**
usmjerac protoka - ploca
izvedba senvic-ploca

B **velicina i materijal**
16A = aluminij (F37)
16S = celik (9SMnPb28K odnosno GGG-40)

Tehnicke informacije

nazivni pritisak: 250 bar (A)
350 bar (S)
nazivni protok: 140 l/min
tezina: 3,2 / 8,8 kg (A/S)
uključujući: 4 kom. O-prstena 22.42 x 2.62