

**usmjerac protoka CETOP 7
(plocasta izvedba)
SGA-16.**



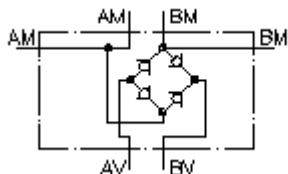
IMAV-Hydraulik GmbH
Breite Strasse 10
D-40670 Meerbusch (Osterath)
Telefon +49 (0)2159 - 9188.0
Telefax +49 (0)2159 - 4242
E-mail: info@imav.com
Internet: <http://www.imav.com>



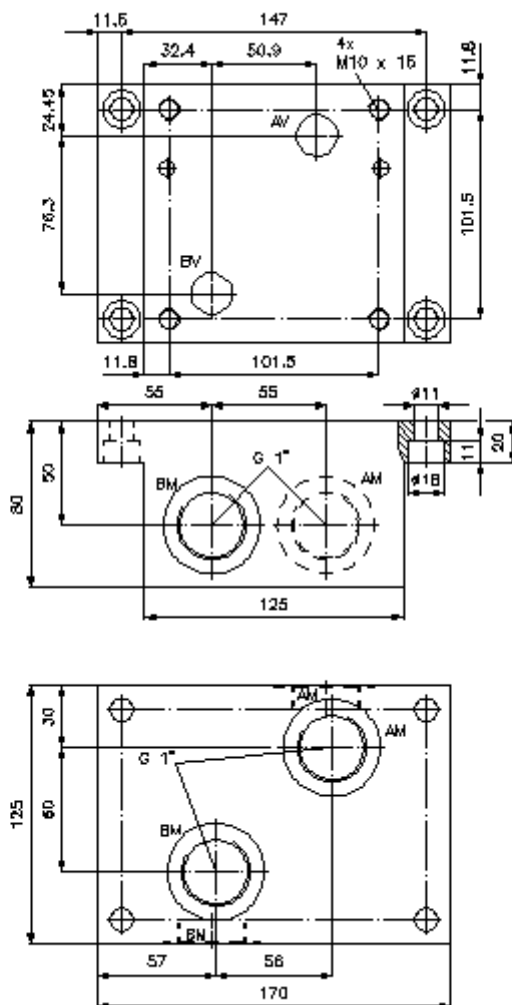
Simbol

Nazivni pritisak
350 bar

Nazivni protok
140 l/min



IZ-310-501-00
(Promjene nisu isključene!)



**usmjerac protoka CETOP 7
(pločasta izvedba)
SGA-16.**

Primjer za porudzbu

SGA - 16A
| |
A **B**



IMAV-Hydraulik GmbH
Breite Strasse 10
D-40670 Meerbusch (Osterath)
Telefon +49 (0)2159 - 9188.0
Telefax +49 (0)2159 - 4242
E-mail: info@imav.com
Internet: <http://www.imav.com>

IZ-310-501-00
(Promjene nisu isključene!)

Kljuc

A **izvedba**
usmjerac protoka - ploča
pločasta izvedba

B **velicina i materijal**
16A = aluminij (F37)
16S = čelik (9SMnPb28K odnosno GGG-40)

Tehnicke informacije

nazivni pritisak: 250 bar (A)
350 bar (S)
nazivni protok: 140 l/min
težina: 3,9 / 10,7 kg (A/S)