

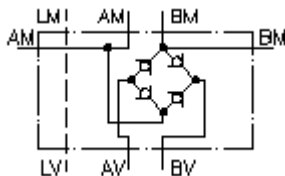
**usmjerac protoka CETOP 7 sa  
(plocasta izved.) sa rupom za cur.  
QGA-16.**



**Simbol**

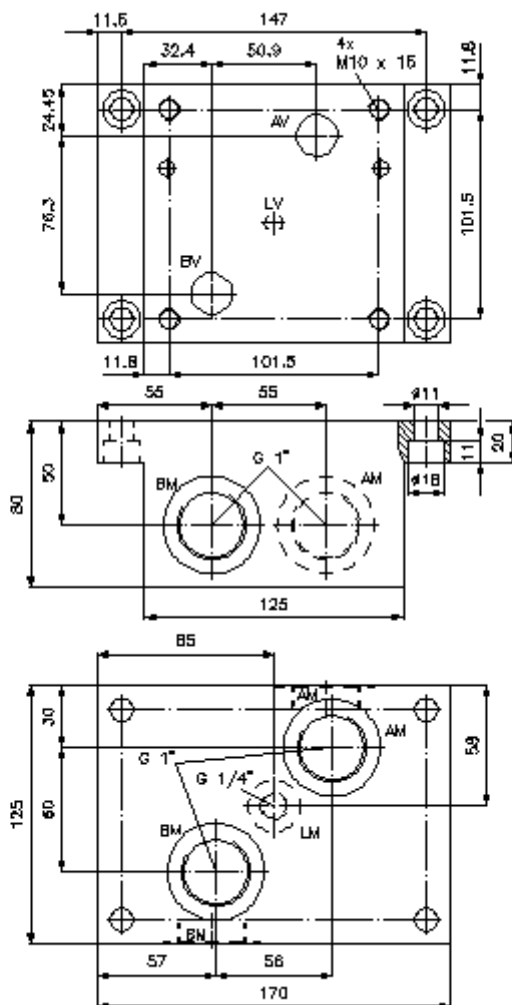
**Nazivni pritisak**  
350 bar

**Nazivni protok**  
140 l/min



IMAV-Hydraulik GmbH  
Breite Strasse 10  
D-40670 Meerbusch (Osterath)  
Telefon +49 (0)2159 - 9188.0  
Telefax +49 (0)2159 - 4242  
E-mail: [info@imav.com](mailto:info@imav.com)  
Internet: <http://www.imav.com>

**IZ-310-503-00**  
(Promjene nisu isključene!)



**usmjerac protoka CETOP 7 sa  
(plocasta izved.) sa rupom za cur.  
QGA-16.**

**Primjer za porudzbu**

QGA - 16A  
|            |  
**A**        **B**



IMAV-Hydraulik GmbH  
Breite Strasse 10  
D-40670 Meerbusch (Osterath)  
Telefon +49 (0)2159 - 9188.0  
Telefax +49 (0)2159 - 4242  
E-mail: [info@imav.com](mailto:info@imav.com)  
Internet: <http://www.imav.com>

**IZ-310-503-00**

(Promjene nisu isključene!)

**Kljuc**

**A** **izvedba**  
usmjerac protoka - ploca  
plocasta izvedba

**B** **velicina i materijal**  
16A = aluminij (F37)  
16S = celik (9SMnPb28K odnosno GGG-40)

**Tehnicke informacije**

**nazivni pritisak:** 250 bar (A)  
350 bar (S)  
**nazivni protok:** 140 l/min  
**tezina:** 3,9 / 10,7 kg (A/S)