

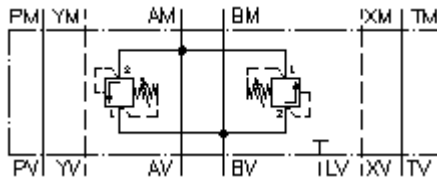
**sigurn. ventil (oba smjera) CETOP 7
(sendvic ploca) A prema B+B prema A
DDBVZ-16.-03S/..**



Simbol

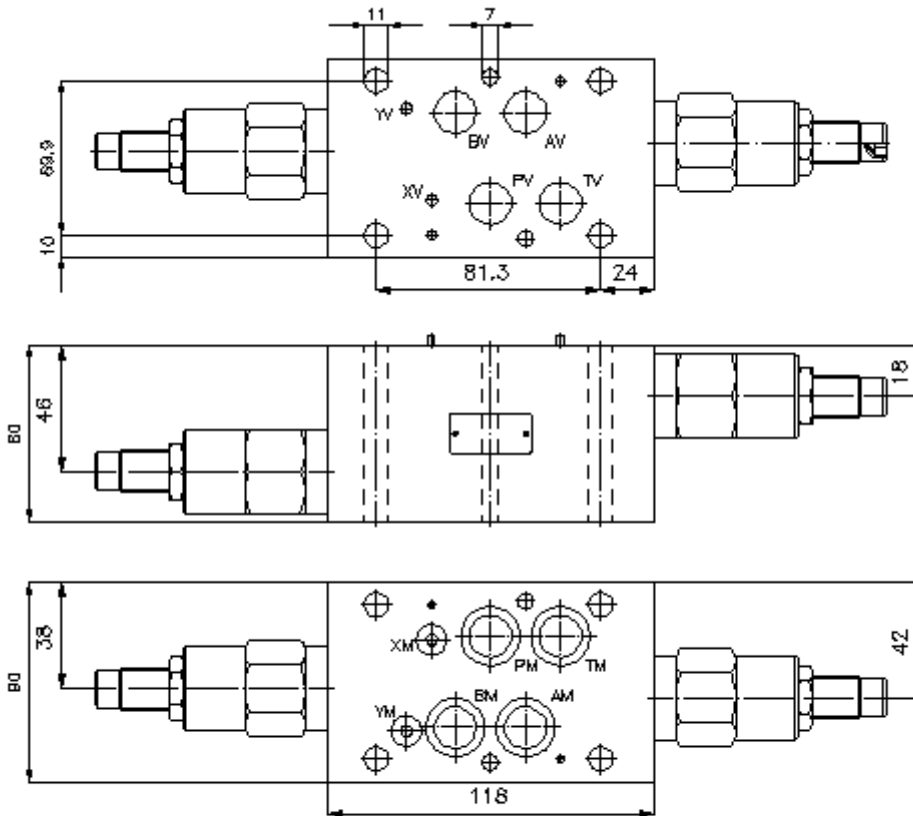
Nazivni pritisak
350 bar

Nazivni protok
305 l/min



IMAV-Hydraulik GmbH
Breite Strasse 10
D-40670 Meerbusch (Osterath)
Telefon +49 (0)2159 - 9188.0
Telefax +49 (0)2159 - 4242
E-mail: info@imav.com
Internet: <http://www.imav.com>

IZ-425-500-00
(Promjene nisu isključene!)



**sigurn. ventil (oba smjera) CETOP 7
(sendvic ploca) A prema B+B prema A
DDBVZ-16.-03S/..**



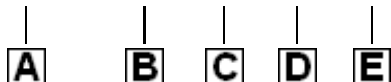
IMAV-Hydraulik GmbH
Breite Strasse 10
D-40670 Meerbusch (Osterath)
Telefon +49 (0)2159 - 9188.0
Telefax +49 (0)2159 - 4242
E-mail: info@imav.com
Internet: <http://www.imav.com>

IZ-425-500-00

(Promjene nisu isključene!)

Primjer za porudzbu

DDBVZ - 16A - 03 S / 35



Kljuc

- | | |
|---|--|
| <p>A izvedba
dupli ventil za ogranicenje pritiska
sa semom po DIN 24340 forma A
izvedba senvic-ploca</p> <p>B velicina i materijal
16A = aluminum (F37)
16S = celik (9SMnPb28K odnosno GGG-40)</p> <p>C ventil za ogranicenje pritiska
03 = RV3-16.-.. (direktno upravljan) vidi
stranicu broj: MP-150-161-00</p> | <p>D vrsta podesavanja
S = vreteno sa zavojnicom</p> <p>E stepen pritiska
RV3-16.-..
05 = 3,4 - 31 bar
13 = 20,7 - 90 bar
35 = 82,7 - 241 bar
50 = 137,9 - 350 bar</p> |
|---|--|

Tehnicke informacije

- | | |
|--------------------------|---|
| nazivni pritisak: | 250 bar (A)
350 bar (S) |
| nazivni protok: | 305 l/min |
| tezina: | 3,8 / 7,9 kg (A/S) |
| uljucujuci: | 4 kom. O-prstena 22.42 x 2.62
2 kom. O-prstena 9.19 x 2.62 |