

**trogr.regulator pritiska, CETOP 3  
(sendvic ploca) u B, predupravljan  
DMVZ-06S-BRS./..**



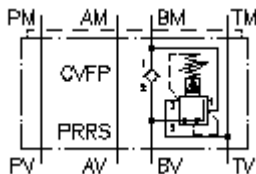
IMAV-Hydraulik GmbH  
Breite Strasse 10  
D-40670 Meerbusch (Osterath)  
Telefon +49 (0)2159 - 9188.0  
Telefax +49 (0)2159 - 4242  
E-mail: [info@imav.com](mailto:info@imav.com)  
Internet: <http://www.imav.com>



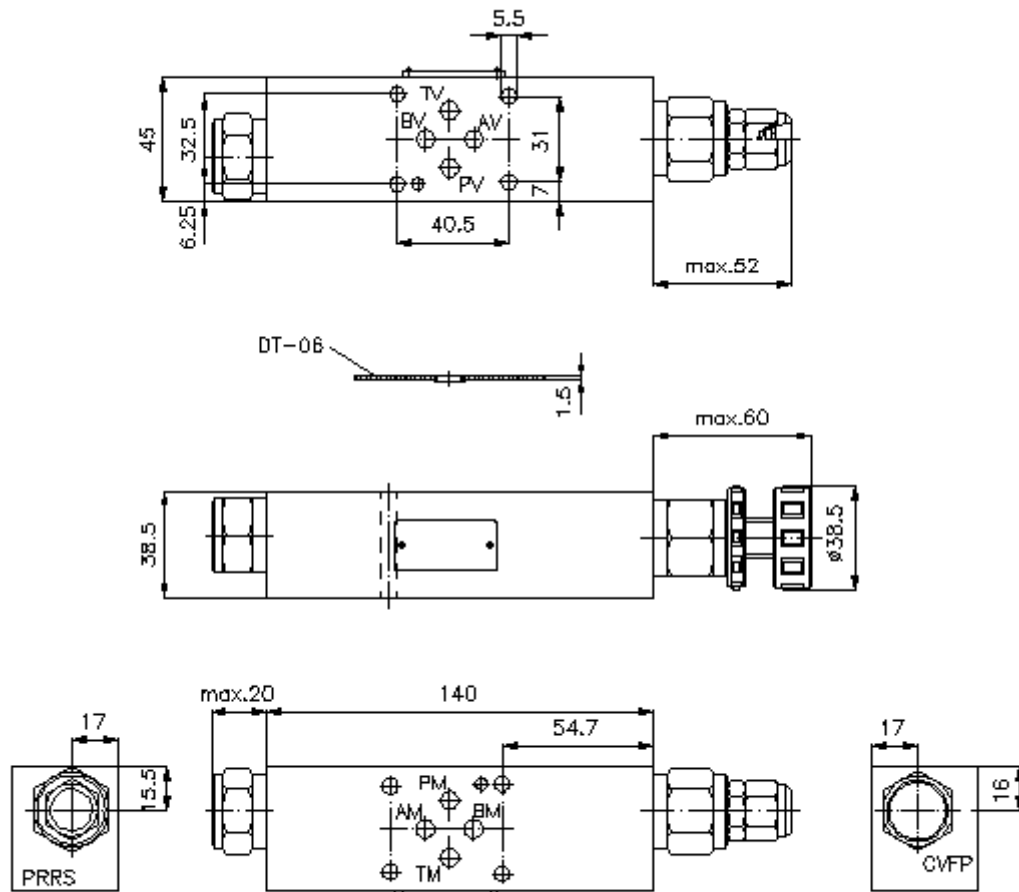
**Simbol**

**Nazivni pritisak**  
350 bar

**Nazivni protok**  
45 l/min



**IZ-430-252-00**  
(Promjene nisu isključene!)



**trogr.regulator pritiska, CETOP 3  
(sendvic ploca) u B, predupravljan  
DMVZ-06S-BRS./..**



IMAV-Hydraulik GmbH  
Breite Strasse 10  
D-40670 Meerbusch (Osterath)  
Telefon +49 (0)2159 - 9188.0  
Telefax +49 (0)2159 - 4242  
E-mail: [info@imav.com](mailto:info@imav.com)  
Internet: <http://www.imav.com>

**IZ-430-252-00**

(Promjene nisu isključene!)

**Primjer za porudzbu**

DMVZ - 06S - B RS C / 15  
| | | | |  
**A** **B** **C** **D** **E** **F**

**Kljuc**

- A** **izvedba**  
regulator pritiska  
vrsta podesavanja  
predupravljan  
pokretni ventil  
sa semom po DIN 24340 forma A  
izvedba sendvic-ploca
- B** **velicina i materijal**  
06S = celik (9SMnPb28K odnosno GGG-40)
- C** **konstrukcija/izvedba**  
B = djelovanje u B
- D** **regulator pritiska**  
RS = PRRS-10.-.. (predupravljan) vidi  
stranicu broj:
- E** **vrsta podesavanja**  
C = cep  
K = rucni tocak
- F** **stepeni pritiska (PRRS)**  
15 = 3,4 - 105 bar  
30 = 3,4 - 210 bar  
50 = 3,4 - 350 bar

**Tehnicke informacije**

- nazivni pritisak:** 350 bar  
**nazivni protok:** 45 l/min  
**tezina:** 1,9 kg  
**trograni regulator  
pritiska:** PRRS-10.-.. vidi stranicu broj: [CP-210-101-00](#)  
**uključujući:** DT-06 = nosac zaptivaca sa intergiranim O-prstenima (Viton FPM)