

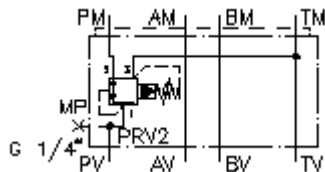
**trogr.uvrtni regul.pritiska CETOP 5
(sendvic ploca) u P, predupravljan
DMVZ-10.-P02./..**



Simbol

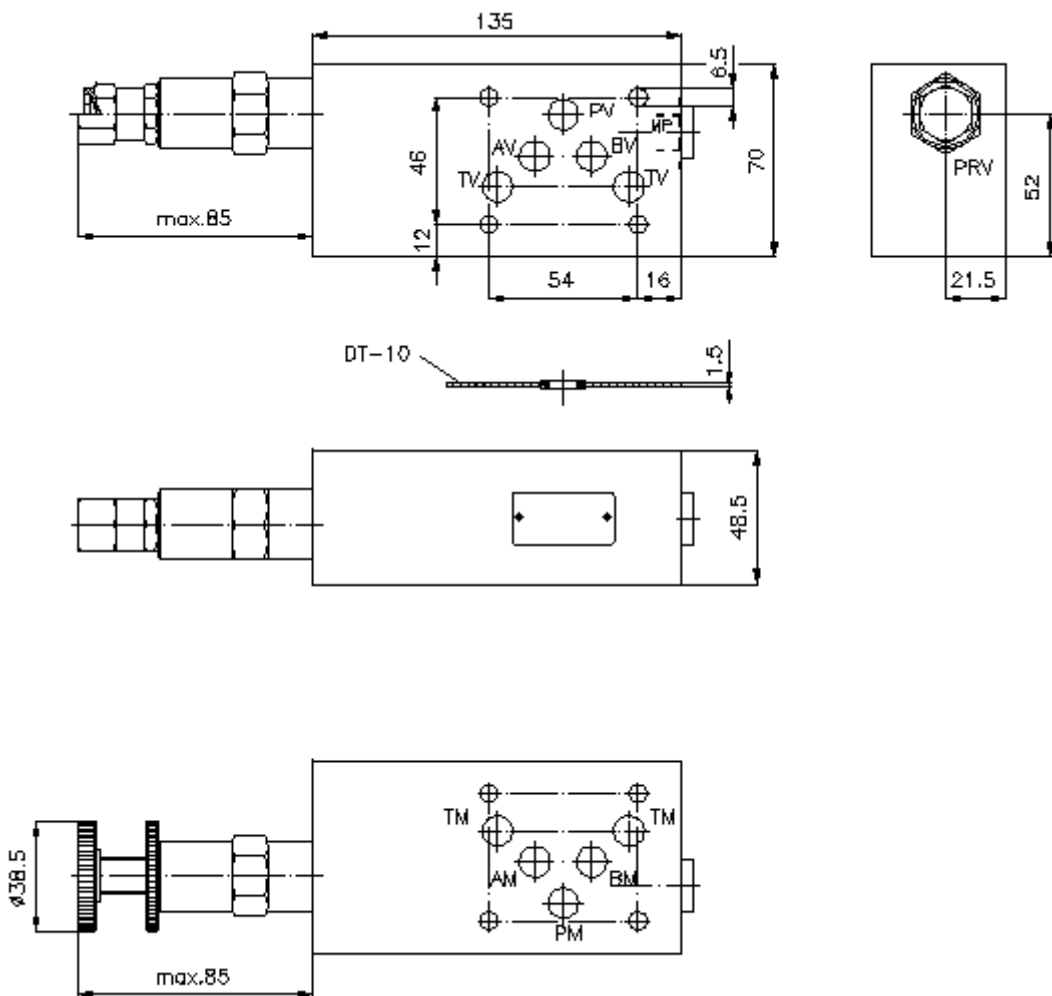
Nazivni pritisak
350 bar

Nazivni protok
40 l/min



IMAV-Hydraulik GmbH
Breite Strasse 10
D-40670 Meerbusch (Osterath)
Telefon +49 (0)2159 - 9188.0
Telefax +49 (0)2159 - 4242
E-mail: info@imav.com
Internet: <http://www.imav.com>

IZ-430-400-00
(Promjene nisu isključene!)



**trogr.uvrtni regul.pritiska CETOP 5
(sendvic ploca) u P, predupravljan
DMVZ-10.-P02./..**



IMAV-Hydraulik GmbH
Breite Strasse 10
D-40670 Meerbusch (Osterath)
Telefon +49 (0)2159 - 9188.0
Telefax +49 (0)2159 - 4242
E-mail: info@imav.com
Internet: <http://www.imav.com>

IZ-430-400-00

(Promjene nisu isključene!)

Primjer za porudzbu

DMVZ - 10A - P 02 C / 12
| | | | | |
A B C D E F

Kljuc

- | | |
|--|--|
| <p>A izvedba
regulator pritiska
vrsta podesavanja
predupravljan
pokretni ventil
sa semom po DIN 24340 forma A
izvedba senvic-ploca</p> <p>B velicina i materijal
10A = aluminum (F37)
10S = celik (9SMnPb28K odnosno GGG-40)</p> | <p>C konstrukcija/izvedba
P = djelovanje u P</p> <p>D regulator pritiska
02 = PRV2-10.-...(predupravljan) vidi
stranicu broj: MP-210-101-00</p> <p>E vrsta podesavanja
C = cep
K = rucni tocak</p> <p>F stepeni pritiska (PRV2)
03 = 3,4 - 21 bar
20 = 6,9 - 138 bar
35 = 17,2 - 241 bar</p> |
|--|--|

Tehnicke informacije

- | | |
|---|---|
| nazivni pritisak: | 250 bar (A)
350 bar (S) |
| nazivni protok: | 40 l/min |
| tezina: | 1,3 / 3,6 kg (A/S) |
| trograni regulator
pritiska: | PRV2-10.-.. vidi stranicu broj: MP-210-101-00 |
| ukljucujuci: | DT-10 = nosac zaptivaca sa intergiranim O-prstenima (Viton FPM) |