

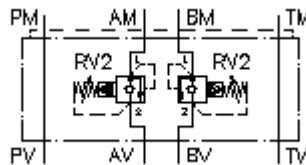
**ventil CETOP 5 za ogran. pritiska
(sendvic ploca) u A+B, predupravljan
VSZ-10.-A+B.../..**



Simbol

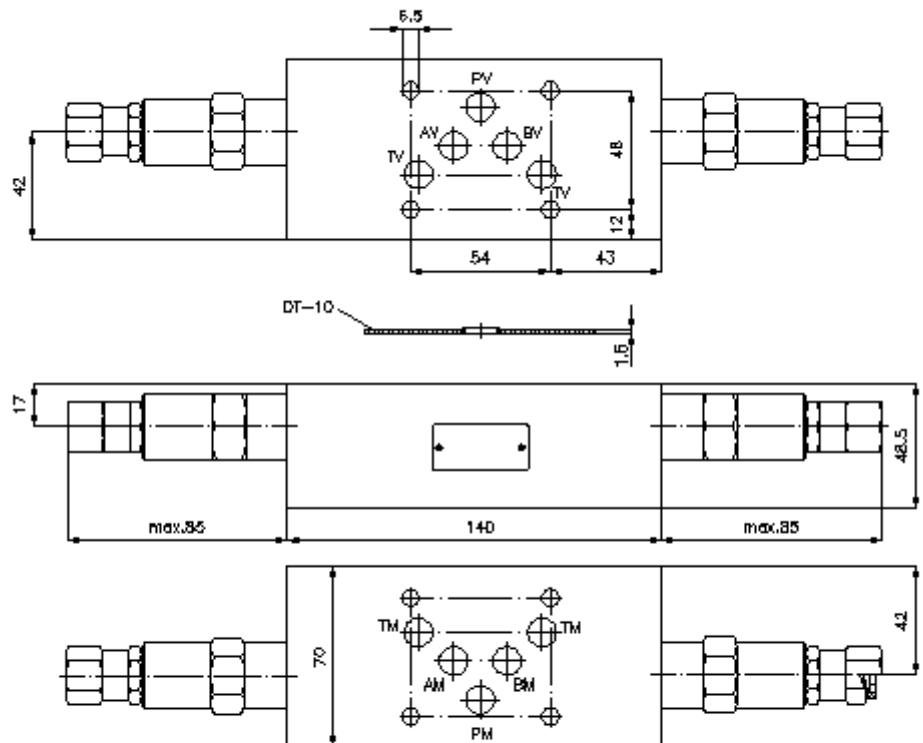
Nazivni pritisak
350 bar

Nazivni protok
115 l/min



IMAV-Hydraulik GmbH
Breite Strasse 10
D-40670 Meerbusch (Osterath)
Telefon +49 (0)2159 - 9188.0
Telefax +49 (0)2159 - 4242
E-mail: info@imav.com
Internet: <http://www.imav.com>

IZ-510-402-00
(Promjene nisu isključene!)



**ventil CETOP 5 za ogran. pritiska
(sendvic ploca) u A+B, predupravljan
VSZ-10.-A+B.../..**



IMAV-Hydraulik GmbH
Breite Strasse 10
D-40670 Meerbusch (Osterath)
Telefon +49 (0)2159 - 9188.0
Telefax +49 (0)2159 - 4242
E-mail: info@imav.com
Internet: <http://www.imav.com>

IZ-510-402-00

(Promjene nisu isključene!)

Primjer za porudzbu

VSZ - 10A - A+B 02 C / 35
| | | | |
A B C D E F

Kljuc

- | | |
|--|--|
| <p>A izvedba
ventil sa ogranicenje pritiska
vrsta podesavanja
predupravljan
ventil sa konusnim lezistem
sa semom po DIN 24340 forma A
izvedba senvic-ploca</p> <p>B velicina i materijal
10A = aluminum (F37)
10S = celik (9SMnPb28K odnosno GGG-40)</p> | <p>C konstrukcija/izvedba
A+B = djelujuci u A i B</p> <p>D ventil za ogranicenje pritiska
02 = RV2-10.-.. (direktno pravljan) vidi
stranicu broj: MP-160-101-00</p> <p>E vrsta podesavanja
C = cep</p> <p>F podrucje podesavanja pritiska
03 = 3,4 - 21 bar
20 = 6,9 - 138 bar
35 = 17,2 - 241 bar
50 = 34,5 - 350 bar</p> |
|--|--|

Tehnicke informacije

- nazivni pritisak:** 250 bar (A)
350 bar (S)
- nazivni protok:** 115 l/min
- tezina:** 1,8 / 3,4 kg (A/S)
- ventil za ogranicenje
pritiska:** RV2-10.-.. vidi stranicu broj: [MP-160-101-00](#)
- ukljucujuci:** DT-10 = nosac zaptivaca sa intergiranim O-prstenima (Viton FPM)