

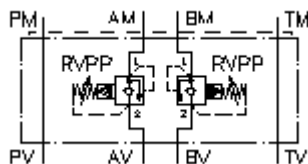
**ventil CETOP 5 za ogran. pritiska  
(sendvic ploca) u A+B, predupravljan  
VSZ-10.-A+BPP./..**



**Simbol**

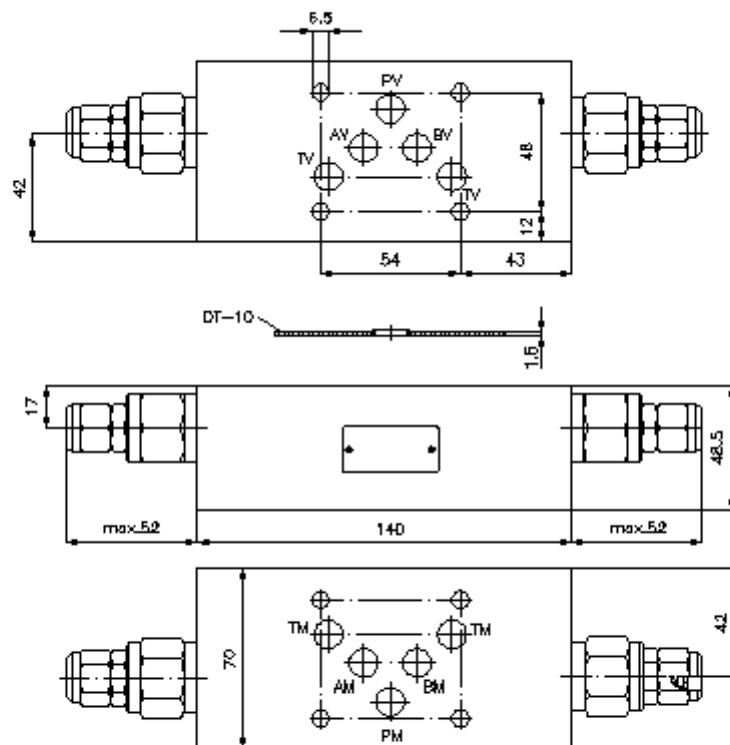
**Nazivni pritisak**  
350 bar

**Nazivni protok**  
95 l/min



IMAV-Hydraulik GmbH  
Breite Strasse 10  
D-40670 Meerbusch (Osterath)  
Telefon +49 (0)2159 - 9188.0  
Telefax +49 (0)2159 - 4242  
E-mail: [info@imav.com](mailto:info@imav.com)  
Internet: <http://www.imav.com>

**IZ-510-452-00**  
(Promjene nisu isključene!)



**ventil CETOP 5 za ogran. pritiska  
(sendvic ploca) u A+B, predupravljan  
VSZ-10.-A+BPP./..**



IMAV-Hydraulik GmbH  
Breite Strasse 10  
D-40670 Meerbusch (Osterath)  
Telefon +49 (0)2159 - 9188.0  
Telefax +49 (0)2159 - 4242  
E-mail: [info@imav.com](mailto:info@imav.com)  
Internet: <http://www.imav.com>

**IZ-510-452-00**

(Promjene nisu isključene!)

**Primjer za porudzbu**

VSZ - 10A - A+B PP C / 30  
| | | | |  
**A** **B** **C** **D** **E** **F**

**Kljuc**

- |  |   |
|--|---|
| <p><b>A</b> <b>izvedba</b><br/>ventil sa ogranicenje pritiska<br/>vrsta podesavanja<br/>predupravljan<br/>ventil sa konusnim lezistem<br/>sa semom po DIN 24340 forma A<br/>izvedba senvic-ploca</p> <p><b>B</b> <b>velicina i materijal</b><br/>10A = aluminum (F37)<br/>10S = celik (9SMnPb28K odnosno GGG-40)</p> | <p><b>C</b> <b>konstrukcija/izvedba</b><br/>A+B = djelujuci u A i B</p> <p><b>D</b> <b>ventil za ogranicenje pritiska</b><br/>PP = RVPP-10.-.. (predupravljan) vidi<br/>stanicu broj: <u>CP-130-101-00</u></p> <p><b>E</b> <b>vrsta podesavanja</b><br/>C = cep</p> <p><b>F</b> <b>podrucje podesavanja pritiska</b><br/>15 = 3,4 - 105 bar<br/>30 = 3,4 - 210 bar<br/>50 = 3,4 - 350 bar</p> |
|--|---|

**Tehnicke informacije**

- nazivni pritisak:** 250 bar (A)  
350 bar (S)
- nazivni protok:** 95 l/min
- tezina:** 1,8 / 3,4 kg (A/S)
- ventil za ogranicenje  
pritiska:** RVPP-10.-.. vidi stranicu broj: CP-130-101-00
- ukljucujuci:** DT-10 = nosac zaptivaca sa intergiranim O-prstenima (Viton FPM)