

**prigusnik sa nepov.ventilom CETOP 3
(sendvic ploca) u A+B (prema potr.)
DVZ-06-A+B**

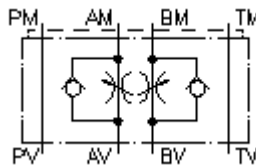


Simbol

Nazivni pritisak
320 bar

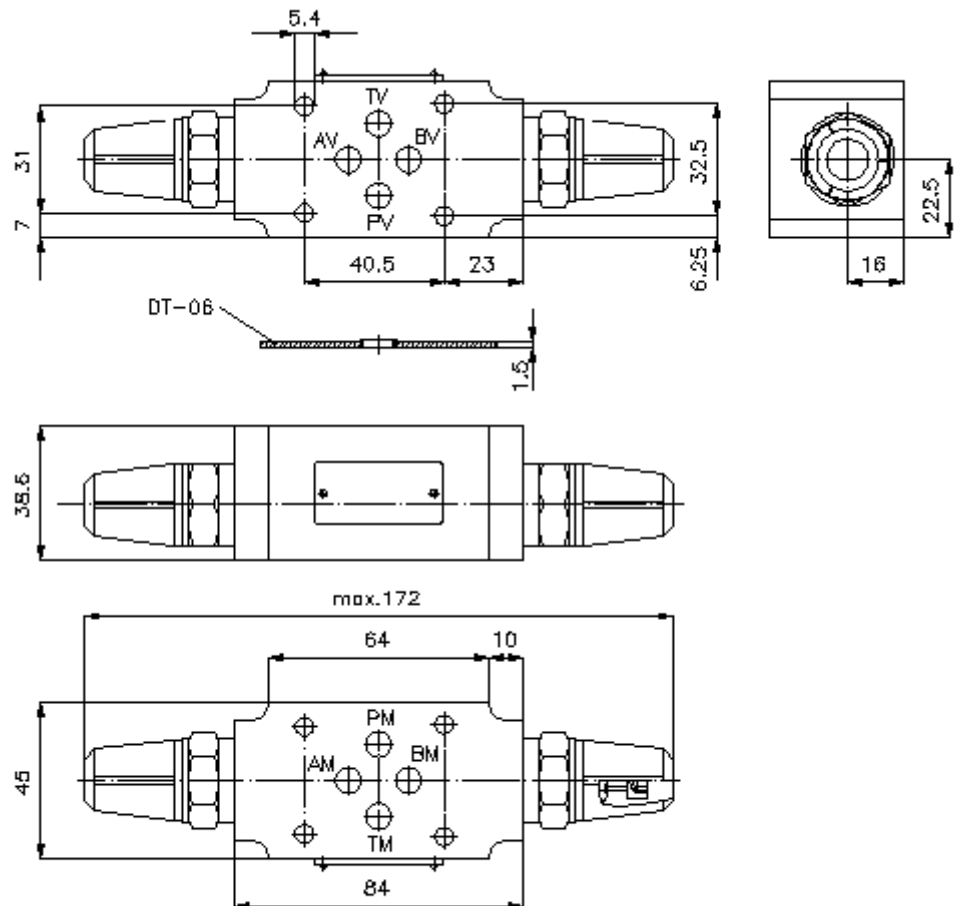
Nazivni protok
80 l/min

protok prigusen prema potrosacu



IMAV-Hydraulik GmbH
Breite Strasse 10
D-40670 Meerbusch (Osterath)
Telefon +49 (0)2159 - 9188.0
Telefax +49 (0)2159 - 4242
E-mail: info@imav.com
Internet: <http://www.imav.com>

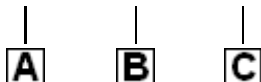
IZ-610-200-00
(Promjene nisu iskljucene!)



**prigusnik sa nepov.ventilom CETOP 3
(sendvic ploca) u A+B (prema potr.)
DVZ-06-A+B**

Primjer za porudzbu

DVZ - 06 - A+B (z)



IMAV-Hydraulik GmbH
Breite Strasse 10
D-40670 Meerbusch (Osterath)
Telefon +49 (0)2159 - 9188.0
Telefax +49 (0)2159 - 4242
E-mail: info@imav.com
Internet: <http://www.imav.com>

IZ-610-200-00

(Promjene nisu isključene!)

Kljuc

A **izvedba**
prigusnik sa nepovratnim ventilom
sa semom po DIN 24340 forma A
izvedba servic-ploca

B **velicina**
06

C **konstrukcija/izvedba**
A+B = djelujuci u A i B

Tehnicke informacije

uputa: Regulacija dotoka ili otoka kroz obrtanje ventila oko uzduzene ose
nazivni pritisak: 320 bar
nazivni protok: 80 l/min
tezina: 1,2 kg
ukljucujuci: DT-06 = nosac zaptivaca sa intergiranim O-prstenima (Viton FPM)