

**prigusnik sa nepov.ventilom CETOP 3  
(sendvic ploca) u A+B (od potr.)  
DVZ-06-A+B**

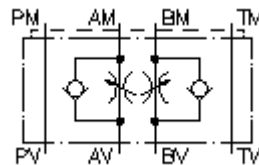


**Simbol**

**Nazivni pritisak**  
320 bar

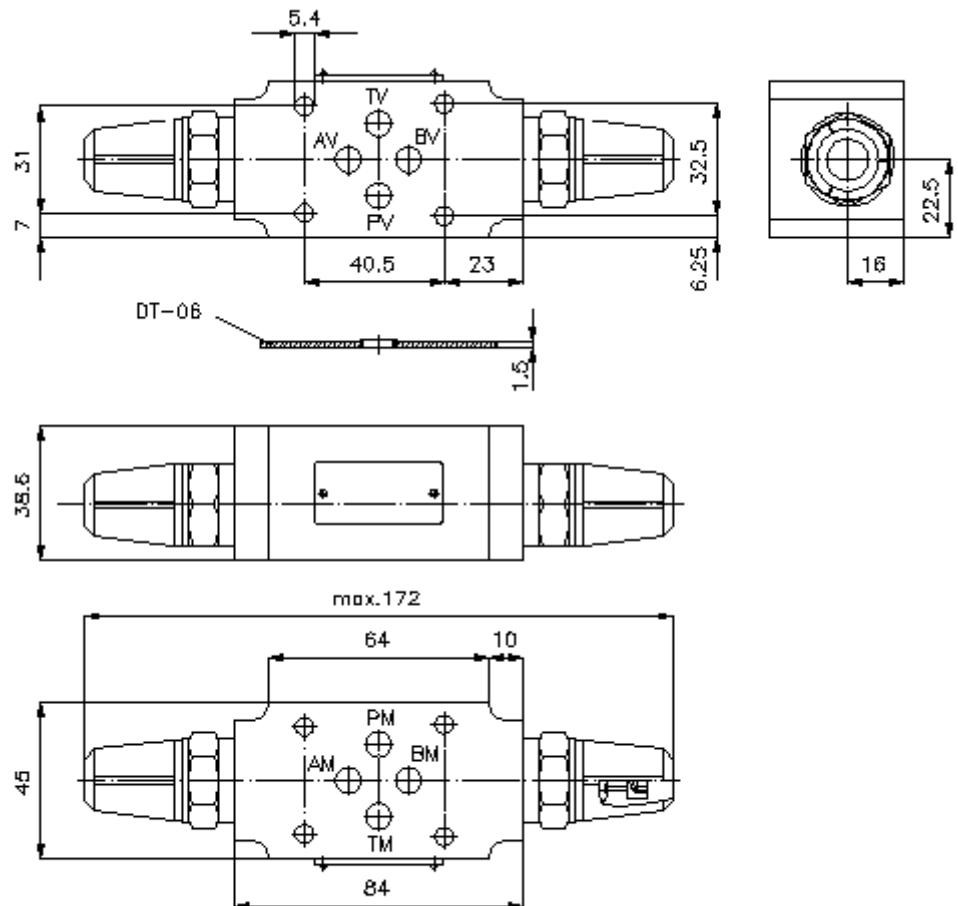
**Nazivni protok**  
80 l/min

protok prigusen od potrosaca



IMAV-Hydraulik GmbH  
Breite Strasse 10  
D-40670 Meerbusch (Osterath)  
Telefon +49 (0)2159 - 9188.0  
Telefax +49 (0)2159 - 4242  
E-mail: [info@imav.com](mailto:info@imav.com)  
Internet: <http://www.imav.com>

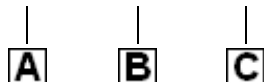
**IZ-610-201-00**  
(Promjene nisu isklucene!)



**prigusnik sa nepov.ventilom CETOP 3  
(sendvic ploca) u A+B (od potr.)  
DVZ-06-A+B**

**Primjer za porudzbu**

DVZ - 06 - A+B (v)



IMAV-Hydraulik GmbH  
Breite Strasse 10  
D-40670 Meerbusch (Osterath)  
Telefon +49 (0)2159 - 9188.0  
Telefax +49 (0)2159 - 4242  
E-mail: [info@imav.com](mailto:info@imav.com)  
Internet: <http://www.imav.com>

**IZ-610-201-00**

(Promjene nisu isključene!)

**Kljuc**

**A** **izvedba**  
prigusnik sa nepovratnim ventilom  
sa semom po DIN 24340 forma A  
izvedba senvic-ploca

**B** **velicina**  
06

**C** **konstrukcija/izvedba**  
A+B = djelujuci u A i B

**Tehnicke informacije**

**uputa:** Regulacija dotoka ili otoka kroz obrtanje ventila oko uzduzene ose  
**nazivni pritisak:** 320 bar  
**nazivni protok:** 80 l/min  
**tezina:** 1,2 kg  
**ukljucujuci:** DT-06 = nosac zaptivaca sa intergiranim O-prstenima (Viton FPM)