

**prigusnik sa nepov.ventilom CETOP 5
(sendvic ploca) u A+B
DVZ-10**

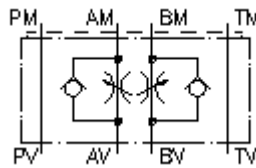


Simbol

Nazivni pritisak
350 bar

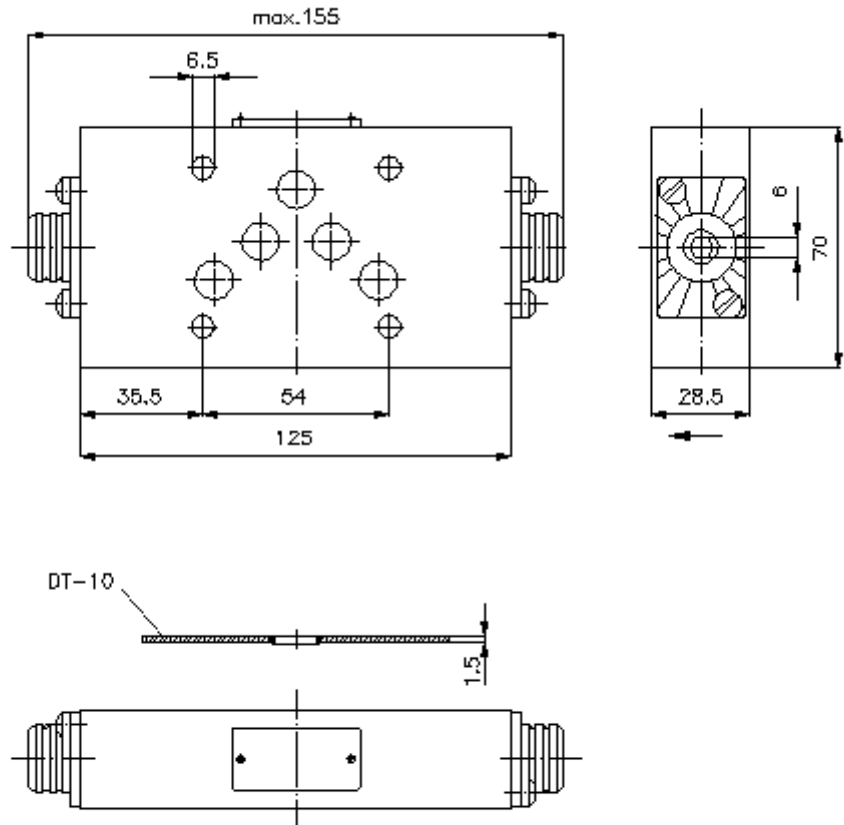
Nazivni protok
100 l/min

protok prigusen od potrosaca



IMAV-Hydraulik GmbH
Breite Strasse 10
D-40670 Meerbusch (Osterath)
Telefon +49 (0)2159 - 9188.0
Telefax +49 (0)2159 - 4242
E-mail: info@imav.com
Internet: <http://www.imav.com>

IZ-610-400-00
(Promjene nisu iskljucene!)



**prigusnik sa nepov.ventilom CETOP 5
(sendvic ploca) u A+B
DVZ-10**

Primjer za porudzbu

DVZ - 10
| |
A **B**



IMAV-Hydraulik GmbH
Breite Strasse 10
D-40670 Meerbusch (Osterath)
Telefon +49 (0)2159 - 9188.0
Telefax +49 (0)2159 - 4242
E-mail: info@imav.com
Internet: <http://www.imav.com>

IZ-610-400-00
(Promjene nisu isključene!)

Kljuc

A **izvedba**
prigusnik sa nepovratnim ventilom
sa semom po DIN 24340 forma A
izvedba senvic-ploca

B **velicina**
10

Tehnicke informacije

uputa: Regulacija dotoka ili otoka kroz obrtanje ventila oko poprecne ose
nazivni pritisak: 350 bar
nazivni protok: 100 l/min
tezina: 1,3 kg
ukljucujuci: DT-10 = nosac zaptivaca sa intergiranim O-prstenima (Viton FPM)