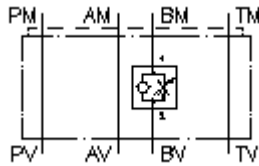


**dvograni regulator protoka, CETOP 3
(sendvic ploca) regul. protoka u B
SR2Z-06.-BR1.**



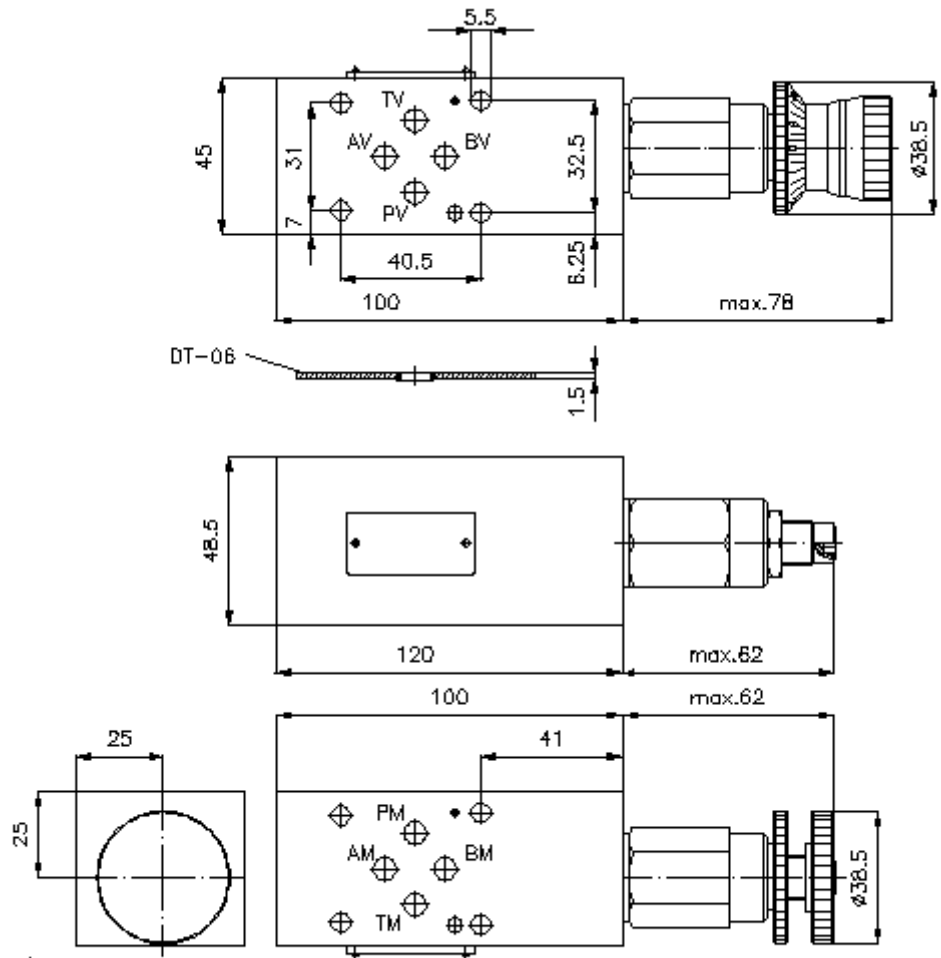
Simbol

Nazivni pritisak
350 bar



IMAV-Hydraulik GmbH
Breite Strasse 10
D-40670 Meerbusch (Osterath)
Telefon +49 (0)2159 - 9188.0
Telefax +49 (0)2159 - 4242
E-mail: info@imav.com
Internet: <http://www.imav.com>

IZ-650-201-00
(Promjene nisu isključene!)



**dvograni regulator protoka, CETOP 3
(sendvic ploca) regul. protoka u B
SR2Z-06.-BR1.**



IMAV-Hydraulik GmbH
Breite Strasse 10
D-40670 Meerbusch (Osterath)
Telefon +49 (0)2159 - 9188.0
Telefax +49 (0)2159 - 4242
E-mail: info@imav.com
Internet: <http://www.imav.com>

IZ-650-201-00

(Promjene nisu isključene!)

Primjer za porudzbu

SR2Z - 06A - B R1 K
| | | | |
A B C D E

Kljuc

- | | |
|---|---|
| A izvedba
regulator protoka
sa zaobilaznim nepovrtnim ventilom
sa semom po DIN 24340 forma A
izvedba servic-ploca | C konstrukcija/izvedba
B = djelovanje u B |
| B velicina i materijal
06A = aluminij (F37)
06S = celik (9SMnPb28K odnosno GGG-40) | D regulator protoka
R1 = FAR1-10.-... Vidi stanicu broj: <u>MF-200-101-00</u> |
| | E vrsta podesavanja
S = vreteno sa zavojnicom
K = rucni tocak
H = sa pomicnom skalom |

Tehnicke informacije

- | | |
|---------------------------|--|
| uputa: | Regulacija dotoka ili otoka kroz obrtanje ventila oko uzduzene ose |
| nazivni pritisak: | 250 bar (A)
350 bar (S) |
| tezina: | 0,5 / 1, 1 kg (A/S) |
| regulator protoka: | FAR1-10.-.-0-.. vidi stanicu broj: <u>MF-200-101-00</u> |
| ukljucujuci: | DT-06 = nosac zaptivaca sa intergiranim O-prstenima (Viton FPM) |