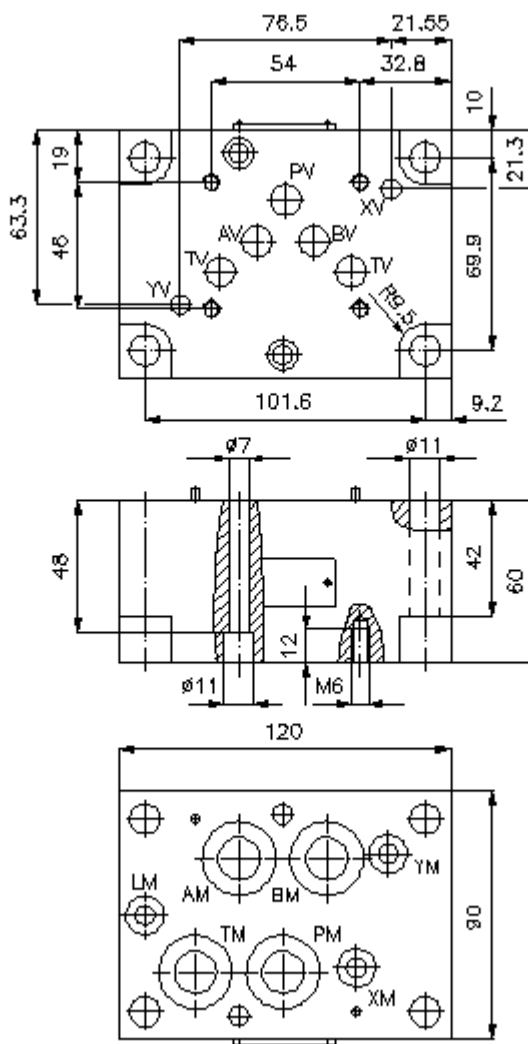


**adapterska ploca sa CETOP 7 na 5  
(sendvic ploca) CETOP 5-XY extorno  
AP-16./10.-XY-S**



IMAV-Hydraulik GmbH  
Breite Strasse 10  
40670 Meerbusch - Germany  
fon +49 (0)2159 - 9188.0  
fax +49 (0)2159 - 4242  
e-mail: [info@imav.com](mailto:info@imav.com)  
internet: <http://www.imav.com>

**IZ-810-511-00**  
(Promjene nisu iskljucene!)



**adapterska ploca sa CETOP 7 na 5  
(sendvic ploca) CETOP 5-XY externo  
AP-16./10.-XY-S**



IMAV-Hydraulik GmbH  
Breite Strasse 10  
40670 Meerbusch - Germany  
fon +49 (0)2159 - 9188.0  
fax +49 (0)2159 - 4242  
e-mail: [info@imav.com](mailto:info@imav.com)  
internet: <http://www.imav.com>

**IZ-810-511-00**

(Promjene nisu isključene!)

**Primjer za porudzbu**

AP - 16S/10S - XY



**Kljuc**



**izvedba**

adapterska ploca  
sa semom po DIN 24340 forma A



**izvedba**

XY = sa X i Y prikljucima



**velicina i materijal**

adaptacija sa CETOP 7 na CETOP 5  
16A/10A = aluminij (F37)  
16S/10S = celik (9SMnPb28K odnosno  
GGG-40)

**Tehnicke informacije**

**nazivni pritisak:** 210 bar (A)  
350 bar (S)

**tezina:** 1,3 / 2,7 kg (A/S)

**ukljucujuci:** 4 kom. O-prstena 22.42 x 2.62  
3 kom. O-prstena 9.19 x 2.62