

**adapterska ploca sa CETOP 8 na 7
(sendvic plata)
AP-25S/16S**



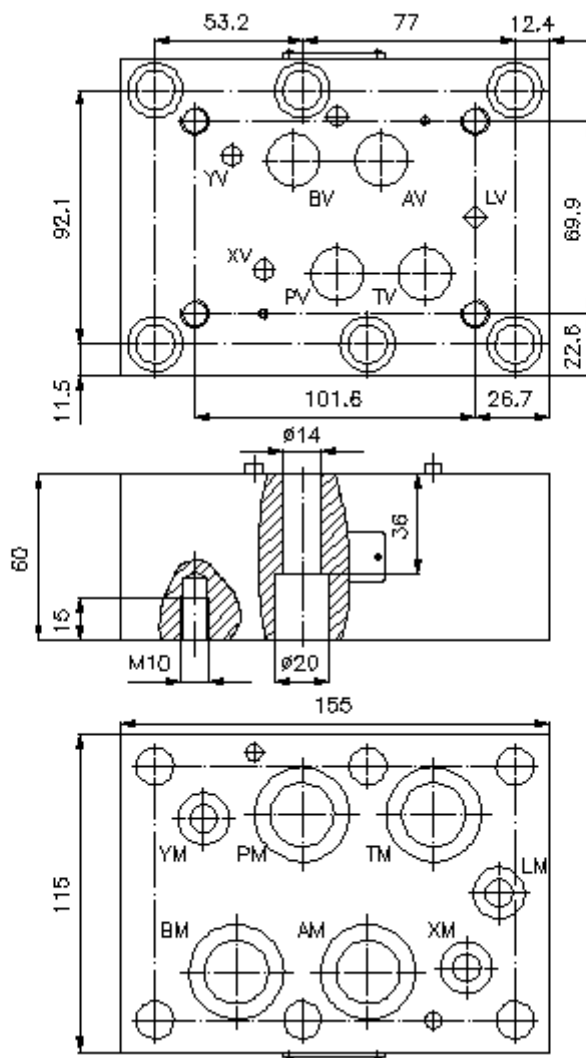
Simbol

Nazivni pritisak
350 bar



IMAV-Hydraulik GmbH
Breite Strasse 10
D-40670 Meerbusch (Osterath)
Telefon +49 (0)2159 - 9188.0
Telefax +49 (0)2159 - 4242
E-mail: info@imav.com
Internet: <http://www.imav.com>

IZ-810-600-00
(Promjene nisu isključene!)



**adapterska ploca sa CETOP 8 na 7
(sendvic plata)
AP-25S/16S**

Primjer za porudzbu

AP - 25S/16S



IMAV-Hydraulik GmbH
Breite Strasse 10
D-40670 Meerbusch (Osterath)
Telefon +49 (0)2159 - 9188.0
Telefax +49 (0)2159 - 4242
E-mail: info@imav.com
Internet: <http://www.imav.com>

IZ-810-600-00

(Promjene nisu isključene!)

Kljuc

A **izvedba**
adapterska ploca
sa semom po DIN 24340 forma A

B **velicina i materijal**
adaptacija sa CETOP 8 na CETOP 7
25S/16S = celik (9SMnPb28K odnosno
GGG-40)

Tehnicke informacije

nazivni pritisak: 350 bar

tezina: 6,3 kg

ukljucujuci: 4 kom. O-prstena 28.17 x 3.53
3 kom. O-prstena 14.00 x 2.65