

**adapterska ploca sa CETOP 10 na 8
(sendvic plata)
AP-32S/25S**



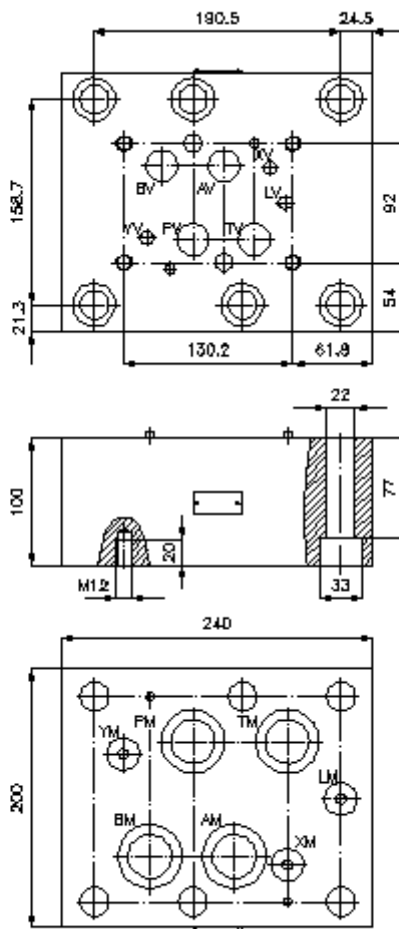
Simbol

Nazivni pritisak
350 bar



IMAV-Hydraulik GmbH
Breite Strasse 10
D-40670 Meerbusch (Osterath)
Telefon +49 (0)2159 - 9188.0
Telefax +49 (0)2159 - 4242
E-mail: info@imav.com
Internet: <http://www.imav.com>

IZ-810-700-00
(Promjene nisu isključene!)



**adapterska ploca sa CETOP 10 na 8
(sendvic plata)
AP-32S/25S**

Primjer za porudzbu

AP - 32S/25S



IMAV-Hydraulik GmbH
Breite Strasse 10
D-40670 Meerbusch (Osterath)
Telefon +49 (0)2159 - 9188.0
Telefax +49 (0)2159 - 4242
E-mail: info@imav.com
Internet: <http://www.imav.com>

IZ-810-700-00

(Promjene nisu isključene!)

Kljuc



izvedba

adapterska ploca
sa semom po DIN 24340 forma A



velicina i materijal

adaptacija sa CETOP 10 na CETOP 8
32A/25A = aluminij (F37)
32S/25S = celik (9SMnPb28K odnosno
GGG-40)

Tehnicke informacije

nazivni pritisak: 250 bar (A)
350 bar (S)

tezina: 13, 13 / 36, 36 kg (A/S)

ukljucujuci: 4 kom. O-prstena 42.85 x 3.53
3 kom. O-prstena 20.29 x 2.62