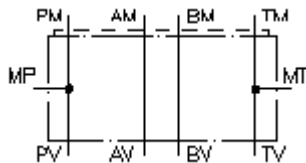


**priključna mjerna ploča, CETOP 5  
(sendvic ploča) priključak u P+T  
MPZ-10.-P+T-B..**



**Simbol**

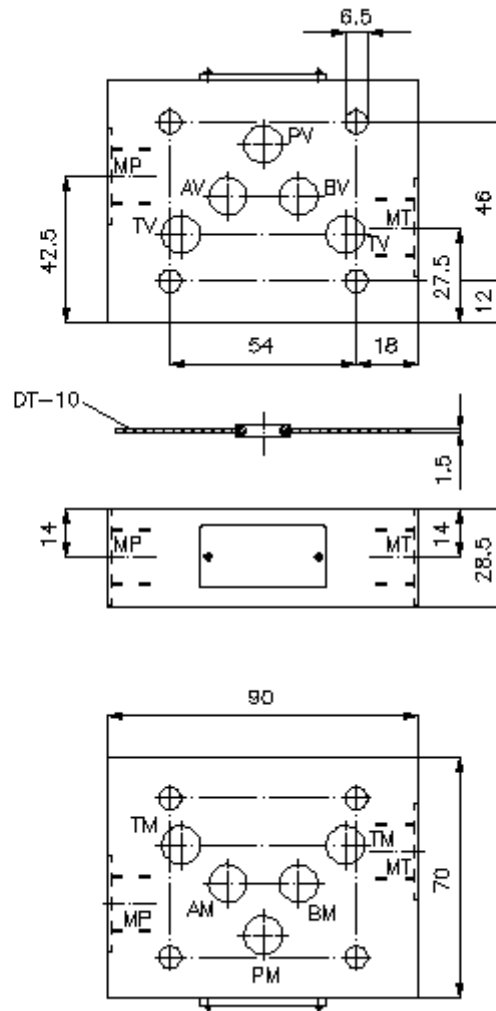
**Nazivni pritisak**  
350 bar



IMAV-Hydraulik GmbH  
Breite Strasse 10  
D-40670 Meerbusch (Osterath)  
Telefon +49 (0)2159 - 9188.0  
Telefax +49 (0)2159 - 4242  
E-mail: [info@imav.com](mailto:info@imav.com)  
Internet: <http://www.imav.com>

**IZ-830-401-00**

(Promjene nisu isključene!)



# priključna mjerna ploca, CETOP 5 (sendvic ploca) priključak u P+T MPZ-10.-P+T-B..

## Primjer za porudzbu

MPZ - 10A - P+T - B03

A

B

C

D



IMAV-Hydraulik GmbH  
Breite Strasse 10  
D-40670 Meerbusch (Osterath)  
Telefon +49 (0)2159 - 9188.0  
Telefax +49 (0)2159 - 4242  
E-mail: [info@imav.com](mailto:info@imav.com)  
Internet: <http://www.imav.com>

**IZ-830-401-00**

(Promjene nisu isključene!)

## Kljuc

- |  |  |
|--|--|
| <b>A</b> <b>izvedba</b><br>ploca za mjerenje<br>sa semom po DIN 24340 forma A<br>izvedba senvic-ploca  | <b>C</b> <b>konstrukcija/izvedba</b><br>P+T = sa prikljucima za mjerenje u P i T |
| <b>B</b> <b>velicina i materijal</b><br>10A = aluminum (F37)<br>10S = celik (9SMnPb28K odnosno GGG-40) | <b>D</b> <b>velicina zavojnice</b><br>B02 = R 1/4<br>B03 = R 3/8                 |

## Tehnicke informacije

- nazivni pritisak:** 250 bar (A)  
350 bar (S)
- tezina:** 0,5 / 1,4 kg (A/S)
- ukljucujuci:** DT-10 = nosac zaptivaca sa intergiranim O-prstenima (Viton FPM)