

**priključna mjerna ploča, CETOP 7  
(sendvic ploča) priključak u P  
MPZ-16.-P-B..**



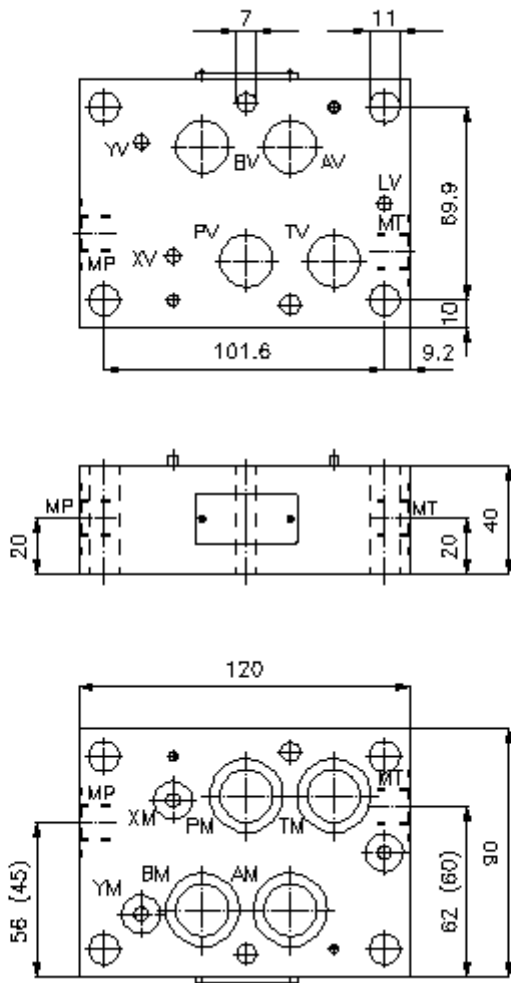
**Simbol**

**Nazivni pritisak**  
350 bar



IMAV-Hydraulik GmbH  
Breite Strasse 10  
D-40670 Meerbusch (Osterath)  
Telefon +49 (0)2159 - 9188.0  
Telefax +49 (0)2159 - 4242  
E-mail: [info@imav.com](mailto:info@imav.com)  
Internet: <http://www.imav.com>

**IZ-830-500-00**  
(Promjene nisu isključene!)



**priključna mjerna ploca, CETOP 7  
(sendvic ploca) priključak u P  
MPZ-16.-P-B..**



IMAV-Hydraulik GmbH  
Breite Strasse 10  
D-40670 Meerbusch (Osterath)  
Telefon +49 (0)2159 - 9188.0  
Telefax +49 (0)2159 - 4242  
E-mail: [info@imav.com](mailto:info@imav.com)  
Internet: <http://www.imav.com>

**IZ-830-500-00**

(Promjene nisu isključene!)

**Primjer za porudžbu**

MPZ - 16A - P - B02  
|        |        |        |  
**A**    **B**    **C**    **D**

**Kljuc**

- |   |  |
|---|--|
| <p><b>A</b> <b>izvedba</b><br/>ploca za mjerenje<br/>sa semom po DIN 24340 forma A<br/>izvedba senvic-ploca</p> <p><b>B</b> <b>velicina i materijal</b><br/>16A = aluminum (F37)<br/>16S = celik (9SMnPb28K odnosno GGG-40)</p> | <p><b>C</b> <b>konstrukcija/izvedba</b><br/>P = sa prikljuckom za mjerenje u P</p> <p><b>D</b> <b>velicina zavojnice</b><br/>B02 = R 1/4<br/>B03 = R 3/8</p> |
|---|--|

**Tehnicke informacije**

- |                          |   |
|--------------------------|---|
| <b>uputa:</b>            | dimenzije ( ) za izvedbu B03 bzw. B04<br>izvedba MPZ-16.-P+T-B04 bez L kanala |
| <b>nazivni pritisak:</b> | 250 bar (A)<br>350 bar (S)  |
| <b>tezina:</b>           | 1,2 / 3,2 kg (A/S)  |
| <b>uključujući:</b>      | 4 kom. O-prstena 22.42 x 2.62<br>3 kom. O-prstena 9.19 x 2.62                 |