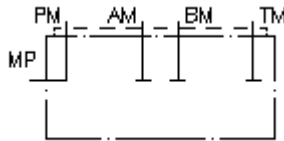


**zaptivajuca ploca CETOP 3
P,T,A,B zatvor.sa mjernim prikl.u P
VSP-06.-MP**



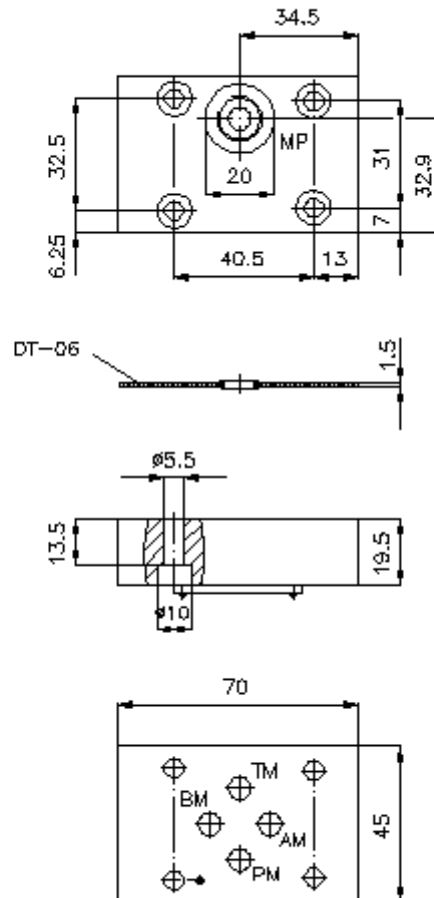
Simbol

Nazivni pritisak
350 bar



IMAV-Hydraulik GmbH
Breite Strasse 10
D-40670 Meerbusch (Osterath)
Telefon +49 (0)2159 - 9188.0
Telefax +49 (0)2159 - 4242
E-mail: info@imav.com
Internet: <http://www.imav.com>

IZ-850-201-00
(Promjene nisu isključene!)



zaptivajuca ploca CETOP 3
P,T,A,B zatvor.sa mjernim prikl.u P
VSP-06.-MP



IMAV-Hydraulik GmbH
Breite Strasse 10
D-40670 Meerbusch (Osterath)
Telefon +49 (0)2159 - 9188.0
Telefax +49 (0)2159 - 4242
E-mail: info@imav.com
Internet: <http://www.imav.com>

IZ-850-201-00
(Promjene nisu isklucene!)

Primjer za porudzbu

VSP - 06A - MP
| | |
A **B** **C**

Kljuc

- A** **izvedba**
zaptivajuca sendvic ploca
sa semom po DIN 24340 forma A
- B** **velicina i materijal**
06A = aluminum (F37)
06S = celik (9SMnPb28K odnosno GGG-40)
- C** **konstrukcija/izvedba**
MP = sa prikljuckom za mjerenje na P strani

Tehnicke informacije

- uputa:** neophodni pricvrscujuci sarafi:
4 kom. M5 x 25 DIN 912
- nazivni pritisak:** 250 bar (A)
350 bar (S)
- tezina:** 0,2 / 0,5 kg (A/S)
- ukljucujuci:** DT-06 = nosac zaptivaca sa intergiranim O-prstenima (Viton FPM)