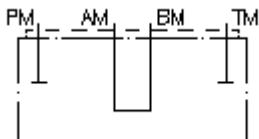


**usmjeravajuca ploca CETOP 3
A povezan sa B, P i T zatvoreni
UP-06.-AB**



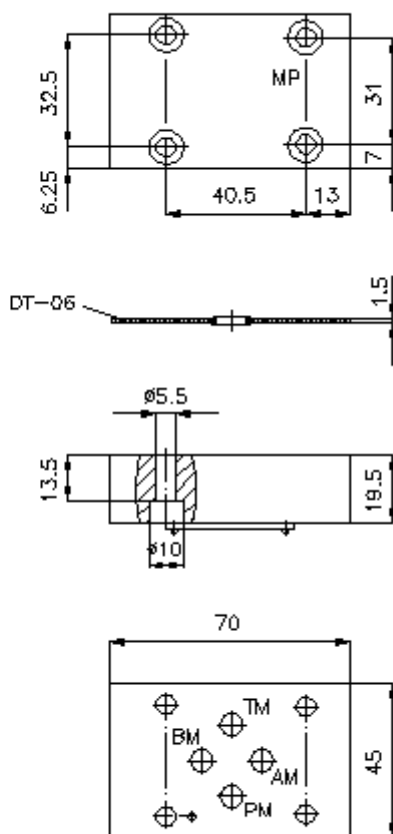
Simbol

Nazivni pritisak
350 bar



IMAV-Hydraulik GmbH
Breite Strasse 10
D-40670 Meerbusch (Osterath)
Telefon +49 (0)2159 - 9188.0
Telefax +49 (0)2159 - 4242
E-mail: info@imav.com
Internet: <http://www.imav.com>

IZ-850-207-00
(Promjene nisu isključene!)



**usmjeravajuca ploca CETOP 3
A povezan sa B, P i T zatvoreni
UP-06.-AB**



IMAV-Hydraulik GmbH
Breite Strasse 10
D-40670 Meerbusch (Osterath)
Telefon +49 (0)2159 - 9188.0
Telefax +49 (0)2159 - 4242
E-mail: info@imav.com
Internet: <http://www.imav.com>

IZ-850-207-00
(Promjene nisu isključene!)

Primjer za porudzbu

UP - 06A - AB
| | |
A **B** **C**

Kljuc

A **izvedba**
usmjeravajuca ploca
sa semom po DIN 24340 forma A

C **konstrukcija/izvedba**
AB = A povezan sa B

B **velicina i materijal**
06A = aluminij (F37)
06S = celik (9SMnPb28K odnosno GGG-40)

Tehnicke informacije

uputa: neophodni pricvrscujuci sarafi:
4 kom. M5 x 25 DIN 912

nazivni pritisak: 250 bar (A)
350 bar (S)

tezina: 0,2 / 0,5 kg (A/S)

ukljucujuci: DT-06 = nosac zaptivaca sa intergiranim O-prstenima (Viton FPM)