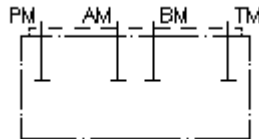


**zaptivajuca ploca CETOP 5
P,T,A i B zatvoreni
VSP-10.**



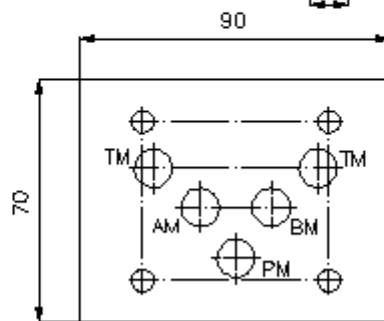
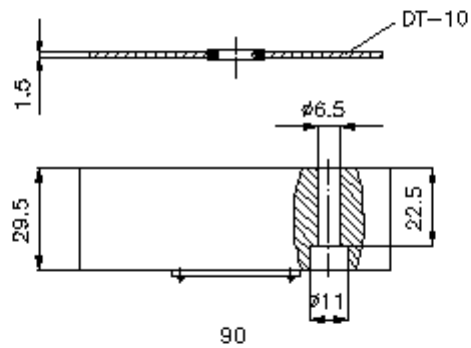
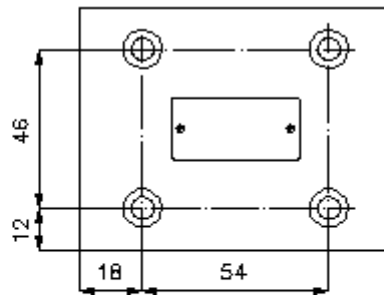
Simbol

Nazivni pritisak
350 bar



IMAV-Hydraulik GmbH
Breite Strasse 10
D-40670 Meerbusch (Osterath)
Telefon +49 (0)2159 - 9188.0
Telefax +49 (0)2159 - 4242
E-mail: info@imav.com
Internet: <http://www.imav.com>

IZ-850-400-00
(Promjene nisu isključene!)



**zaptivajuca ploca CETOP 5
P,T,A i B zatvoreni
VSP-10.**

Primjer za porudzbu

VSP - 10A
| |
A **B**



IMAV-Hydraulik GmbH
Breite Strasse 10
D-40670 Meerbusch (Osterath)
Telefon +49 (0)2159 - 9188.0
Telefax +49 (0)2159 - 4242
E-mail: info@imav.com
Internet: <http://www.imav.com>

IZ-850-400-00
(Promjene nisu iskljucene!)

Kljuc

A **izvedba**
zaptivajuca sendvic ploca
sa semom po DIN 24340 forma A

B **velicina i materijal**
10A = aluminum (F37)
10S = celik (9SMnPb28K odnosno GGG-40)

Tehnicke informacije

uputa: neophodni pricvrscujuci sarafi:
4 kom. M6 x 30 DIN 912

nazivni pritisak: 250 bar (A)
350 bar (S)

tezina: 0,5 / 1,5 kg (A/S)

ukljucujuci: DT-10 = nosac zaptivaca sa intergiranim O-prstenima (Viton FPM)