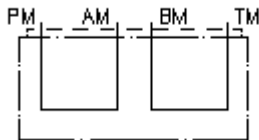


**usmjeravajuca ploca CETOP 5**  
**P povezan sa A, T sa B**  
**UP-10.-PA+TB**



**Simbol**

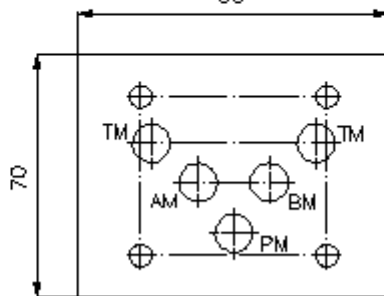
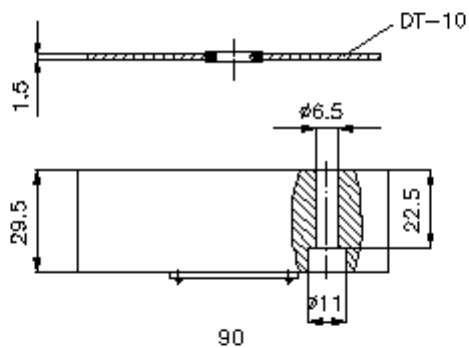
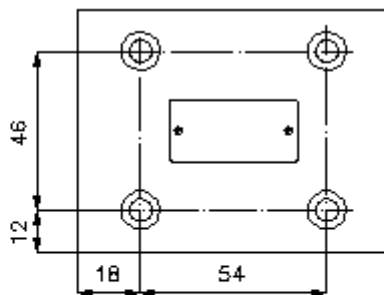
**Nazivni pritisak**  
350 bar



IMAV-Hydraulik GmbH  
Breite Strasse 10  
D-40670 Meerbusch (Osterath)  
Telefon +49 (0)2159 - 9188.0  
Telefax +49 (0)2159 - 4242  
E-mail: [info@imav.com](mailto:info@imav.com)  
Internet: <http://www.imav.com>

**IZ-850-405-00**

(Promjene nisu isključene!)



**usmjeravajuca ploca CETOP 5**  
**P povezan sa A, T sa B**  
**UP-10.-PA+TB**



IMAV-Hydraulik GmbH  
Breite Strasse 10  
D-40670 Meerbusch (Osterath)  
Telefon +49 (0)2159 - 9188.0  
Telefax +49 (0)2159 - 4242  
E-mail: [info@imav.com](mailto:info@imav.com)  
Internet: <http://www.imav.com>

**IZ-850-405-00**

(Promjene nisu isključene!)

**Primjer za porudzbu**

UP    - 10A - PA+TB  
|        |        |  
**A**      **B**      **C**

**Kljuc**

- A** **izvedba**  
usmjeravajuca ploca  
sa semom po DIN 24340 forma A
- B** **velicina i materijal**  
10A = aluminum (F37)  
10S = celik (9SMnPb28K odnosno GGG-40)
- C** **konstrukcija/izvedba**  
PA+TB = P povezan sa A i T sa B

**Tehnicke informacije**

- uputa:** neophodni pricvrscujuci sarafi:  
4 kom. M6 x 30 DIN 912
- nazivni pritisak:** 250 bar (A)  
350 bar (S)
- tezina:** 0,5 / 1,5 kg (A/S)
- ukljucujuci:** DT-10 = nosac zaptivaca sa intergiranim O-prstenima (Viton FPM)