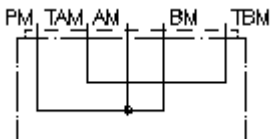


**usmjeravajuća ploča CETOP 5
P, A i B povezani, T zatvoren
UP-10.-PAB+TT**



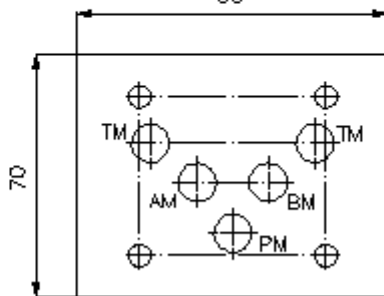
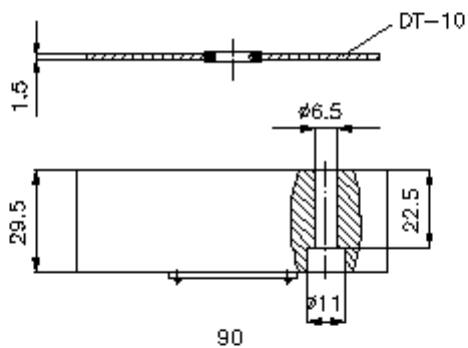
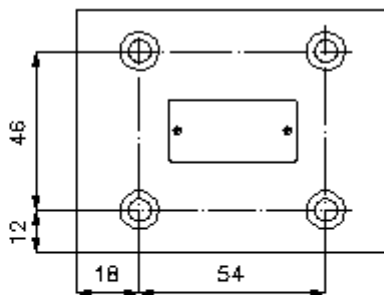
Simbol

Nazivni pritisak
350 bar



IMAV-Hydraulik GmbH
Breite Strasse 10
D-40670 Meerbusch (Osterath)
Telefon +49 (0)2159 - 9188.0
Telefax +49 (0)2159 - 4242
E-mail: info@imav.com
Internet: <http://www.imav.com>

IZ-850-406-00
(Promjene nisu isključene!)



**usmjeravajuca ploca CETOP 5
P,A i B povezani, T zatvoren
UP-10.-PAB+TT**



IMAV-Hydraulik GmbH
Breite Strasse 10
D-40670 Meerbusch (Osterath)
Telefon +49 (0)2159 - 9188.0
Telefax +49 (0)2159 - 4242
E-mail: info@imav.com
Internet: <http://www.imav.com>

IZ-850-406-00
(Promjene nisu isključene!)

Primjer za porudzbu

UP - 10A - PAB+TT
| | |
A **B** **C**

Kljuc

- A** **izvedba**
usmjeravajuca ploca
sa semom po DIN 24340 forma A
- B** **velicina i materijal**
10A = aluminij (F37)
10S = celik (9SMnPb28K odnosno GGG-40)
- C** **konstrukcija/izvedba**
PAB = P povezan sa A i B, T povezan sa T

Tehnicke informacije

- uputa:** neophodni pricvrscujuci sarafi:
4 kom. M6 x 30 DIN 912
- nazivni pritisak:** 250 bar (A)
350 bar (S)
- tezina:** 0,5 / 1,5 kg (A/S)
- ukljucujuci:** DT-10 = nosac zaptivaca sa intergiranim O-prstenima (Viton FPM)