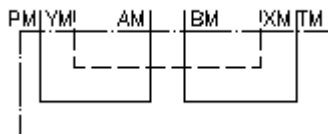


**usmjeravajuca ploca CETOP 5**  
**P povezan sa T, X sa Y, A i B zatv.**  
**UP-10.-PT+XY**



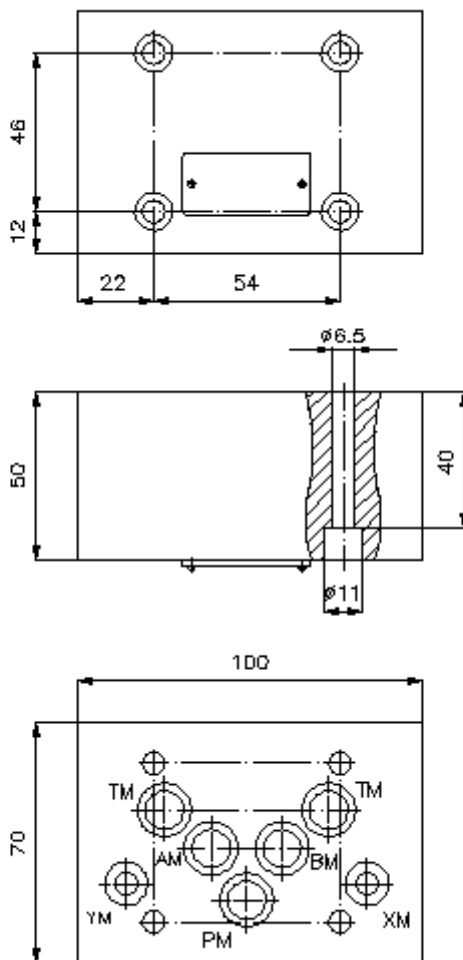
**Simbol**

**Nazivni pritisak**  
 350 bar



IMAV-Hydraulik GmbH  
 Breite Strasse 10  
 D-40670 Meerbusch (Osterath)  
 Telefon +49 (0)2159 - 9188.0  
 Telefax +49 (0)2159 - 4242  
 E-mail: [info@imav.com](mailto:info@imav.com)  
 Internet: <http://www.imav.com>

**IZ-850-412-00**  
 (Promjene nisu isključene!)



**usmjeravajuca ploca CETOP 5**  
**P povezan sa T, X sa Y, A i B zatv.**  
**UP-10.-PT+XY**



IMAV-Hydraulik GmbH  
Breite Strasse 10  
D-40670 Meerbusch (Osterath)  
Telefon +49 (0)2159 - 9188.0  
Telefax +49 (0)2159 - 4242  
E-mail: [info@imav.com](mailto:info@imav.com)  
Internet: <http://www.imav.com>

**IZ-850-412-00**

(Promjene nisu isključene!)

**Primjer za porudzbu**

UP - 10A - PT+XY  
|            |            |  
**A**        **B**        **C**

**Kljuc**

- A** **izvedba**  
usmjeravajuca ploca  
sa semom po DIN 24340 forma A
- B** **velicina i materijal**  
10A = aluminum (F37)  
10S = celik (9SMnPb28K odnosno GGG-40)
- C** **konstrukcija/izvedba**  
PT+XY = P povezan sa T i X sa Y

**Tehnicke informacije**

**uputa:** neophodni pricvrscujuci sarafi:  
4 kom. M6 x 50 DIN 912

**nazivni pritisak:** 250 bar (A)  
350 bar (S)

**tezina:** 0,9 / 2,4 kg (A/S)