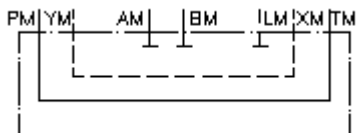


usmjeravajuca ploca CETOP 8
P povezan sa T, X sa Y, A,B+L zatv.
UP-25.-PT+XY



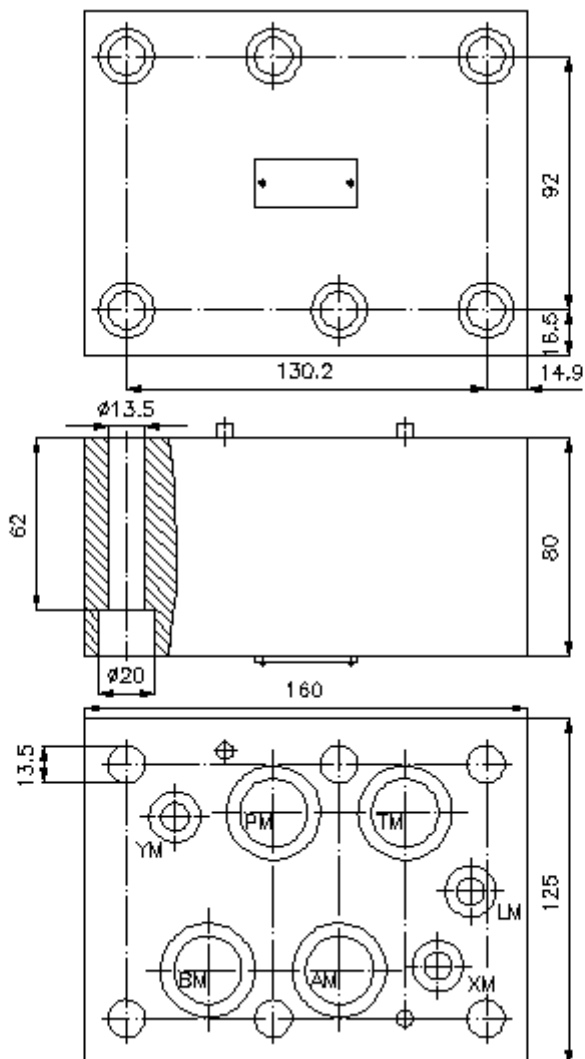
Simbol

Nazivni pritisak
 350 bar



IMAV-Hydraulik GmbH
 Breite Strasse 10
 D-40670 Meerbusch (Osterath)
 Telefon +49 (0)2159 - 9188.0
 Telefax +49 (0)2159 - 4242
 E-mail: info@imav.com
 Internet: <http://www.imav.com>

IZ-850-602-00
 (Promjene nisu isključene!)



usmjeravajuca ploca CETOP 8
P povezan sa T, X sa Y, A,B+L zatv.
UP-25.-PT+XY



IMAV-Hydraulik GmbH
Breite Strasse 10
D-40670 Meerbusch (Osterath)
Telefon +49 (0)2159 - 9188.0
Telefax +49 (0)2159 - 4242
E-mail: info@imav.com
Internet: <http://www.imav.com>

IZ-850-602-00

(Promjene nisu isključene!)

Primjer za porudzbu

UP - 25A - PT+XY
| | |
A **B** **C**

Kljuc

- A** **izvedba**
usmjeravajuca ploca
sa semom po DIN 24340 forma A
- B** **velicina i materijal**
25A = aluminum (F37)
25S = celik (9SMnPb28K odnosno GGG-40)
- C** **konstrukcija/izvedba**
PT+XY = P povezan sa T i X sa Y

Tehnicke informacije

uputa: potrebni pricvrscujuci sarafi:
8 kom. M12 x 80 DIN 912

nazivni pritisak: 250 bar (A)
350 bar (S)

tezina: 3,9 / 9,9 kg (A/S)