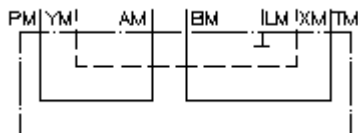


**usmjeravajuca ploca CETOP 8
P povezan sa A, T sa B, X sa Y
UP-25.-PA+TB+XY**



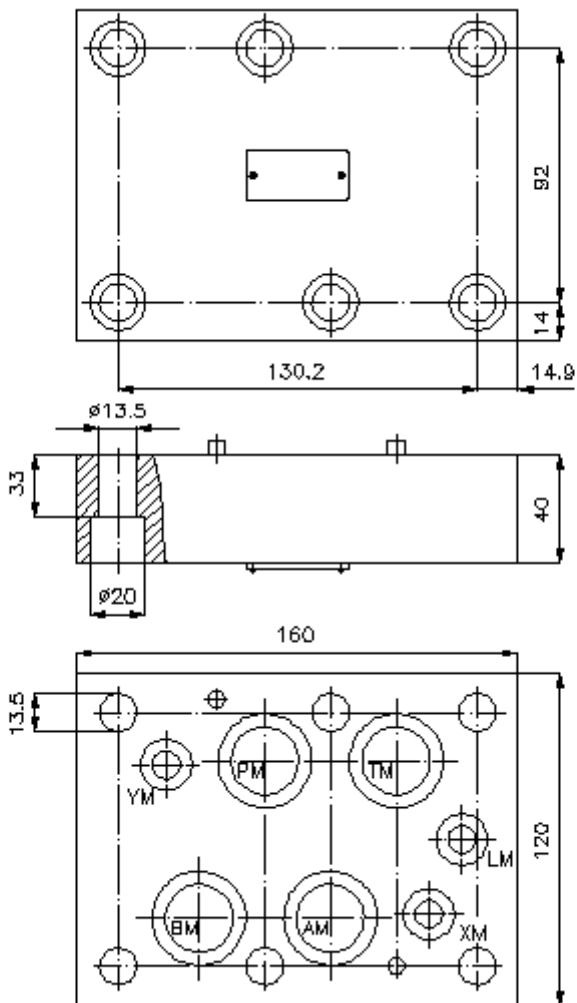
Simbol

Nazivni pritisak
350 bar



IMAV-Hydraulik GmbH
Breite Strasse 10
D-40670 Meerbusch (Osterath)
Telefon +49 (0)2159 - 9188.0
Telefax +49 (0)2159 - 4242
E-mail: info@imav.com
Internet: <http://www.imav.com>

IZ-850-604-00
(Promjene nisu isključene!)



**usmjeravajuca ploca CETOP 8
P povezan sa A, T sa B, X sa Y
UP-25.-PA+TB+XY**

Primjer za porudzbu

UP - 25A - PA+TB+XY
| | |
A **B** **C**



IMAV-Hydraulik GmbH
Breite Strasse 10
D-40670 Meerbusch (Osterath)
Telefon +49 (0)2159 - 9188.0
Telefax +49 (0)2159 - 4242
E-mail: info@imav.com
Internet: <http://www.imav.com>

IZ-850-604-00

(Promjene nisu isključene!)

Kljuc

- A** **izvedba**
usmjeravajuca ploca
sa semom po DIN 24340 forma A
- B** **velicina i materijal**
25A = aluminij (F37)
25S = celik (9SMnPb28K odnosno GGG-40)
- C** **konstrukcija/izvedba**
PA+TB+XY = P povezan sa A, T sa B i X sa Y

Tehnicke informacije

uputa: potrebni pricvrscujuci sarafi:
8 kom. M12 x 80 DIN 912

nazivni pritisak: 250 bar (A)
350 bar (S)

tezina: 3,9 / 9,9 kg (A/S)