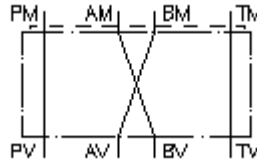


**usmjeravajuća sendvic ploča CETOP 3  
(A i B zamijenjeni)  
UPZ-06A-AB/BA**



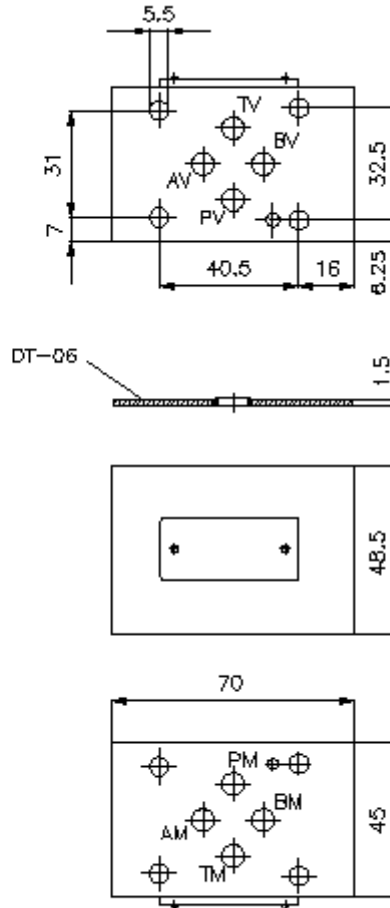
**Simbol**

**Nazivni pritisak**  
250 bar



IMAV-Hydraulik GmbH  
Breite Strasse 10  
D-40670 Meerbusch (Osterath)  
Telefon +49 (0)2159 - 9188.0  
Telefax +49 (0)2159 - 4242  
E-mail: [info@imav.com](mailto:info@imav.com)  
Internet: <http://www.imav.com>

**IZ-860-202-00**  
(Promjene nisu isključene!)



**usmjeravajuca sendvic ploca CETOP 3  
(A i B zamijenjeni)  
UPZ-06A-AB/BA**

**Primjer za porudzbu**

UPZ - 06A - AB/BA

↓  
**A**

↓  
**B**

↓  
**C**



IMAV-Hydraulik GmbH  
Breite Strasse 10  
D-40670 Meerbusch (Osterath)  
Telefon +49 (0)2159 - 9188.0  
Telefax +49 (0)2159 - 4242  
E-mail: [info@imav.com](mailto:info@imav.com)  
Internet: <http://www.imav.com>

**IZ-860-202-00**

(Promjene nisu iskljucene!)

**Kljuc**

**A** **izvedba**  
zaptivajuca sendvic ploca  
sa semom po DIN 24340 forma A  
izvedba senvic-ploca

**B** **velicina i materijal**  
06A = aluminum (F37)

**C** **konstrukcija/izvedba**  
AB/BA = A zamijenjen sa B

**Tehnicke informacije**

**nazivni pritisak:** 250 bar

**tezina:** 0,2 kg

**ukljucujuci:** DT-06 = nosac zaptivaca sa intergiranim O-prstenima (Viton FPM)