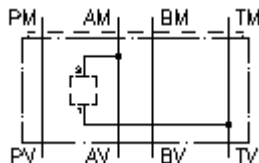


**kuciste, sendvic ploca, CETOP 3
od A1 prema T1
MGZ-06.-A2/T1/08-04**



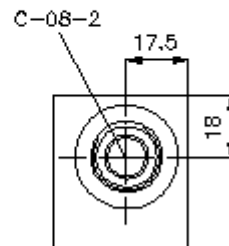
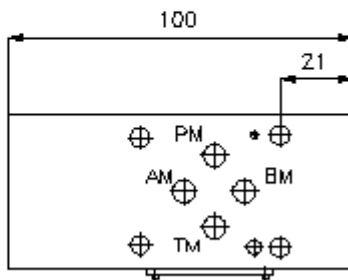
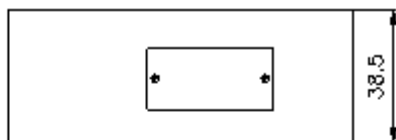
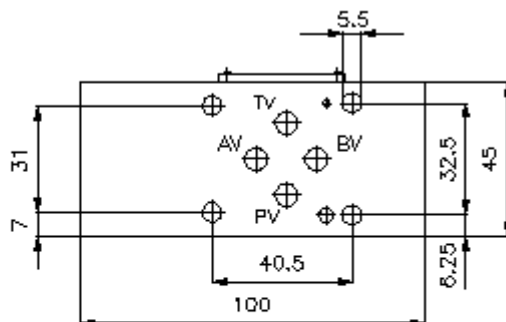
Simbol

Nazivni pritisak
350 bar



IMAV-Hydraulik GmbH
Breite Strasse 10
D-40670 Meerbusch (Osterath)
Telefon +49 (0)2159 - 9188.0
Telefax +49 (0)2159 - 4242
E-mail: info@imav.com
Internet: <http://www.imav.com>

IZ-920-023-00
(Promjene nisu isključene!)



**kuciste, sendvic ploca, CETOP 3
od A1 prema T1
MGZ-06.-A2/T1/08-04**



IMAV-Hydraulik GmbH
Breite Strasse 10
D-40670 Meerbusch (Osterath)
Telefon +49 (0)2159 - 9188.0
Telefax +49 (0)2159 - 4242
E-mail: info@imav.com
Internet: <http://www.imav.com>

IZ-920-023-00

(Promjene nisu isključene!)

Primjer za porudzbu

MGZ - 06A - A2/T1 / 08 - 04



Kljuc

- | | |
|---|---|
| A izvedba
visenamjensko kuciste
sa semom po DIN 24340 forma A
izvedba senvic-ploca | C izvedba
A2/T1 = za jedan uvrtni ventil izmedju A i T |
| B velicina i materijal
06A = aluminij (F37)
06S = celik (9SMnPb28K odnosno GGG-40) | D velicina uvrtnine
velicina 08 |
| | E visina
04 = 40 mm |

Tehnicke informacije

- uputa:** Zbog pravca protoka vazno je obratiti paznju na polozej ploce (prikljucci "1" i "2"). Za visenamjenskog kucista CETOP 3 se kroz okretanje po duznoj osi mijenja pravac protoka npr. od 1 prema 2 i 2 prema 1 (vidi simbol).
Kod ploca CETOP 3 sa funkcijom u P ili T se kroz okretanje po uzduznoj osi dodatno mijenja i kanal: P postaje T i T postaje P.
- nazivni pritisak:** 250 bar (A)
350 bar (S)
- tezina:** 0,5 / 1, 1 kg (A/S)
- uvrtina:** C-08-2 vidi stranicu broj: [IK-100-089-00](#)
- ukljucujuci:** DT-06 = nosac zaptivaca sa intergiranim O-prstenima (Viton FPM)