

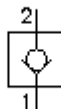
**uvrtni nepovratni ventil  
zatvoren od 2 prema 1  
CV3-08.-P-0-...**



**Simbol**

**Nazivni pritisak**  
350 bar

**Nazivni protok**  
30 l/min

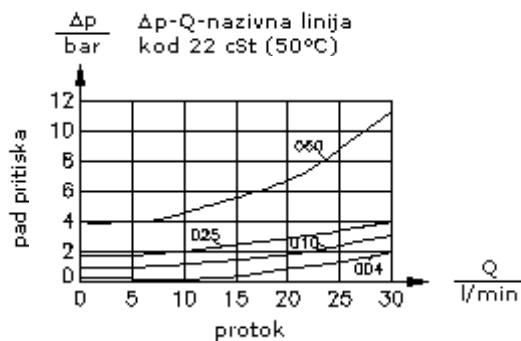
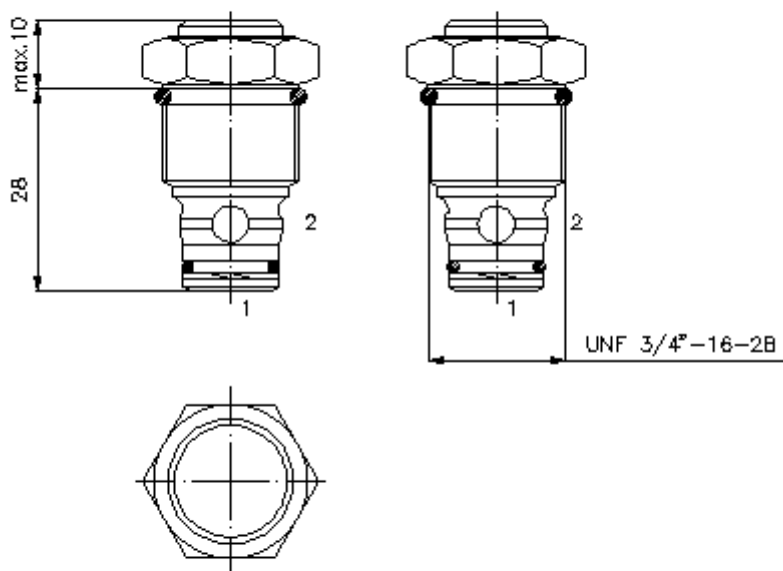


IMAV-Hydraulik GmbH  
Breite Strasse 10  
D-40670 Meerbusch (Osterath)  
Telefon +49 (0)2159 - 9188.0  
Telefax +49 (0)2159 - 4242  
E-mail: [info@imav.com](mailto:info@imav.com)  
Internet: <http://www.imav.com>

**MC-110-081-00**  
(Promjene nisu isključene!)

promjer kljuca  
7/8"

izvrtina:  
C-08-2  
vidi  
stranicu broj:  
[IK-100-089-00](#)



**uvrtni nepovratni ventil  
zatvoren od 2 prema 1  
CV3-08.-P-0-...**

**Primjer za porudzbu**

CV3 - 08N - P - 0 - 010

A	B	C	D	E



IMAV-Hydraulik GmbH  
Breite Strasse 10  
D-40670 Meerbusch (Osterath)  
Telefon +49 (0)2159 - 9188.0  
Telefax +49 (0)2159 - 4242  
E-mail: [info@imav.com](mailto:info@imav.com)  
Internet: <http://www.imav.com>

**MC-110-081-00**  
(Promjene nisu isključene!)

**Kljuc**

- |   |  |
|---|--|
| <p><b>A</b> <b>izvedba</b><br/>nepovratni ventil<br/>(slobodan protok 1 -&gt; 2)</p> <p><b>B</b> <b>velicina i zaptivac</b><br/>08N = buna (NBR)<br/>08V = viton (FPM)</p> <p><b>C</b> <b>izvedba</b><br/>ventil sa konusnim lezistem</p> <p><b>D</b> <b>konstrukcija</b><br/>0 = uvrtni ventil</p> | <p><b>E</b> <b>pritisak za otvaranje</b><br/>004 = 0,3 bar<br/>010 = 0,7 bar<br/>015 = 1,0 bar<br/>025 = 1,7 bar<br/>030 = 2,1 bar<br/>060 = 4,1 bar</p> |
|---|--|

**Tehnicke informacije**

- nazivni pritisak:** 350 bar
- nazivni protok:** 30 l/min
- tezina:** 0,05 kg
- podrucje temperature:** -40°C do 120°C
- medium:** hidraulicno ulje po DIN 51524 T1 (ISO TC 131)
- max. curenje:** 5 kapi/min kod 22 cSt (50°C) i 250 bar
- opcija:** opcionalno Buna (NBR) ili Viton (FPM), kao i teflon metalni prsten (PTFE)
- uvrtina:** C-08-2 vidi stranicu broj: [IK-100-089-00](#)
- kuciste:** 2LH-08.-B.. vidi stranicu broj: [IH-100-000-00](#)
- komplet zaptivaca:** SP-MDS-08N-21 (NBR), SP-MDS-08V-21 (FPM)