

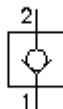
**uvrtni nepovratni ventil
zatvoren od 2 prema 1
CV1-10.-P-0-...**



Simbol

Nazivni pritisak
350 bar

Nazivni protok
45 l/min

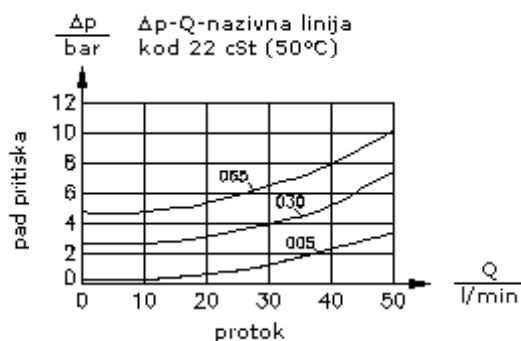
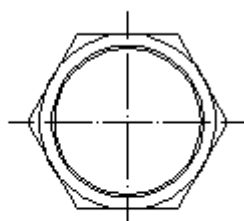
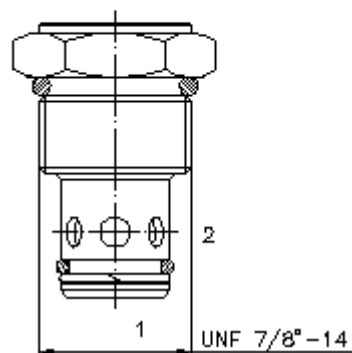
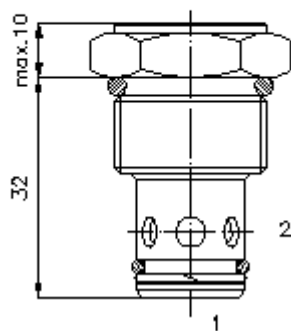


IMAV-Hydraulik GmbH
Breite Strasse 10
D-40670 Meerbusch (Osterath)
Telefon +49 (0)2159 - 9188.0
Telefax +49 (0)2159 - 4242
E-mail: info@imav.com
Internet: <http://www.imav.com>

MC-120-100-00
(Promjene nisu isključene!)

promjer ključa 1"

izvrtina:
C-10-2
vidi
stranicu broj:
[IK-100-109-00](#)



**uvrtni nepovratni ventil
zatvoren od 2 prema 1
CV1-10.-P-0-...**

Primjer za porudzbu

CV1 - 10N - P - 0 - 030
| | | | |
A **B** **C** **D** **E**



IMAV-Hydraulik GmbH
Breite Strasse 10
D-40670 Meerbusch (Osterath)
Telefon +49 (0)2159 - 9188.0
Telefax +49 (0)2159 - 4242
E-mail: info@imav.com
Internet: <http://www.imav.com>

MC-120-100-00
(Promjene nisu isključene!)

Kljuc

- | | |
|--|--|
| A izvedba
nepovratni ventil
(slobodan protok 1 -> 2) | E pritisak za otvaranje
005 = 0,3 bar
015 = 1,0 bar
030 = 2,1 bar
065 = 4,5 bar
080 = 5,5 bar
100 = 6,9 bar
140 = 9,7 bar
260 = 17,9 bar
300 = 20,7 bar |
| B velicina i zaptivac
10N = buna (NBR)
10V = viton (FPM) | |
| C izvedba
ventil sa konusnim lezistem | |
| D konstrukcija
0 = uvrtni ventil | |

Tehnicke informacije

- nazivni pritisak:** 350 bar
nazivni protok: 45 l/min
tezina: 0,08 kg
podrucje temperature: -40°C do 120°C
medium: hidraulicno ulje po DIN 51524 T1 (ISO TC 131)
max. curenje: 2->1 = 5 kapi/min kod 22 cSt (50°C) i 210 bar
opcija: opcionalno Buna (NBR) ili Viton (FPM), kao i teflon metalni prsten (PTFE)
uvrtina: C-10-2 vidi stranicu broj: [IK-100-109-00](#)
kuciste: 2LH-10.-B.. vidi stranicu broj: [IH-100-000-00](#)
komplet zaptivaca: SP-MDS-10N-21 (NBR), SP-MDS-10V-21 (FPM)