

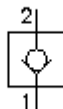
**uvrtni nepovratni ventil
zatvoren od 2 prema 1
CV3-10.-P-0-...**



Simbol

Nazivni pritisak
350 bar

Nazivni protok
76 l/min

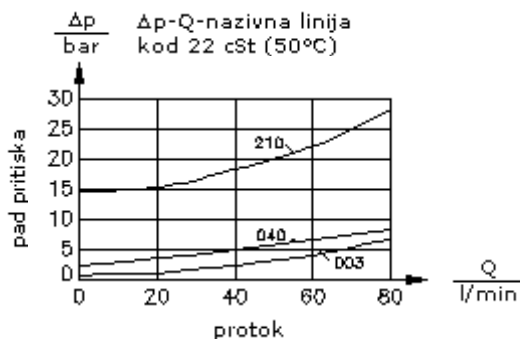
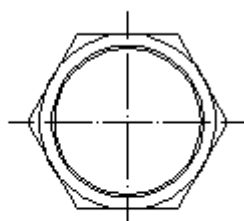
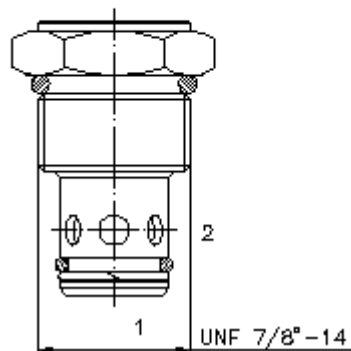
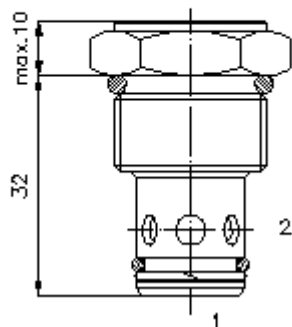


IMAV-Hydraulik GmbH
Breite Strasse 10
D-40670 Meerbusch (Osterath)
Telefon +49 (0)2159 - 9188.0
Telefax +49 (0)2159 - 4242
E-mail: info@imav.com
Internet: <http://www.imav.com>

MC-130-100-00
(Promjene nisu isključene!)

promjer kljuca 1"

izvrtina:
C-10-2
vidi
stranicu broj:
IK-100-109-00



**uvrtni nepovratni ventil
zatvoren od 2 prema 1
CV3-10.-P-0-...**

Primjer za porudzbu

CV3 - 10N - P - 0 - 020

A	B	C	D	E



IMAV-Hydraulik GmbH
Breite Strasse 10
D-40670 Meerbusch (Osterath)
Telefon +49 (0)2159 - 9188.0
Telefax +49 (0)2159 - 4242
E-mail: info@imav.com
Internet: <http://www.imav.com>

MC-130-100-00
(Promjene nisu isključene!)

Kljuc

- | | |
|---|--|
| <p>A izvedba
nepovratni ventil
(slobodan protok 1 -> 2)</p> <p>B velicina i zaptivac
10N = buna (NBR)
10V = viton (FPM)</p> <p>C izvedba
ventil sa konusnim lezistem</p> <p>D konstrukcija
0 = uvrtni ventil</p> | <p>E pritisak za otvaranje
003 = 0,2 bar
010 = 0,7 bar
020 = 1,4 bar
035 = 2,4 bar
040 = 2,8 bar
065 = 4,5 bar
100 = 6,9 bar
180 = 12,4 bar
210 = 14,5 bar</p> |
|---|--|

Tehnicke informacije

- nazivni pritisak:** 350 bar
- nazivni protok:** 76 l/min
- tezina:** 0,08 kg
- podrucje temperature:** -40°C do 120°C
- medium:** hidraulicno ulje po DIN 51524 T1 (ISO TC 131)
- max. curenje:** 2->1 = 5 kapi/min kod 22 cSt (50°C) i 210 bar
- opcija:** opcionalno Buna (NBR) ili Viton (FPM), kao i teflon metalni prsten (PTFE)
- uvrtina:** C-10-2 vidi stranicu broj: [IK-100-109-00](#)
- kuciste:** 2LH-10.-B.. vidi stranicu broj: [IH-100-000-00](#)
- komplet zaptivaca:** SP-MDS-10N-21 (NBR), SP-MDS-10V-21 (FPM)