

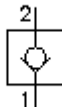
**uvrtni nepovratni ventil
zatvoren od 2 prema 1
CV11-12.-P-0-...**



Simbol

Nazivni pritisak
350 bar

Nazivni protok
114 l/min

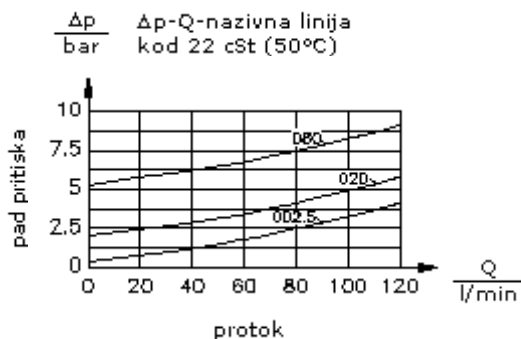
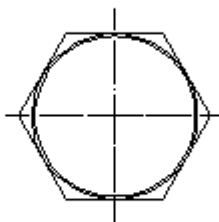
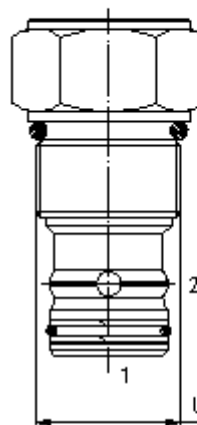
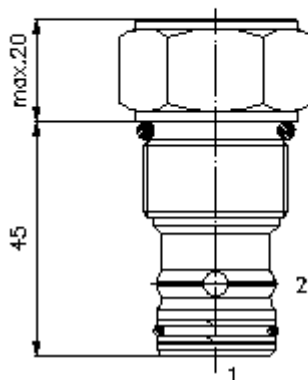


IMAV-Hydraulik GmbH
Breite Strasse 10
D-40670 Meerbusch (Osterath)
Telefon +49 (0)2159 - 9188.0
Telefax +49 (0)2159 - 4242
E-mail: info@imav.com
Internet: <http://www.imav.com>

MC-140-121-00
(Promjene nisu isključene!)

promjer ključa 1
1/4"

izvrtina:
C-12-2
vidi
stranicu broj:
IK-100-129-00



uvrtni nepovratni ventil zatvoren od 2 prema 1 CV11-12.-P-0-...

Primjer za porudzbu

CV11 - 12N - P - 0 - 020

A	B	C	D	E
---	---	---	---	---



IMAV-Hydraulik GmbH
Breite Strasse 10
D-40670 Meerbusch (Osterath)
Telefon +49 (0)2159 - 9188.0
Telefax +49 (0)2159 - 4242
E-mail: info@imav.com
Internet: <http://www.imav.com>

MC-140-121-00
(Promjene nisu isključene!)

Kljuc

- | | |
|--|--|
| A izvedba
nepovratni ventil
(slobodan protok 1 -> 2) | E pritisak za otvaranje
002.5 = 0,17 bar
005 = 0,3 bar
010 = 0,7 bar
020 = 1,4 bar
040 = 2,8 bar
080 = 5,5 bar
160 = 11,0 bar |
| B velicina i zaptivac
12N = buna (NBR)
12V = viton (FPM) | |
| C izvedba
ventil sa konusnim lezistem | |
| D konstrukcija
0 = uvrtni ventil | |

Tehnicke informacije

nazivni pritisak:	350 bar
nazivni protok:	114 l/min
tezina:	0,24 kg
podrucje temperature:	-40°C do 120°C
medium:	hidraulicno ulje po DIN 51524 T1 (ISO TC 131)
max. curenje:	2->1 = 5 kapi/min kod 22 cSt (50°C) i 350 bar
opcija:	opcionalno Buna (NBR) ili Viton (FPM), kao i teflon metalni prsten (PTFE)
uvrtina:	C-12-2 vidi stranicu broj: IK-100-129-00
kuciste:	2LH-12.-B.. vidi stranicu broj: IH-100-000-00
komplet zaptivaca:	SP-MDS-12N-22 (NBR), SP-MDS-12V-22 (FPM)