

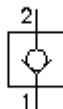
**uvrtni nepovratni ventil
zatvoren od 2 prema 1
CV2-20.-P-0-...**



Simbol

Nazivni pritisak
210 bar

Nazivni protok
227 l/min

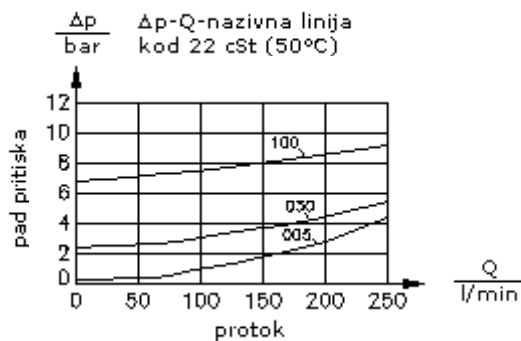
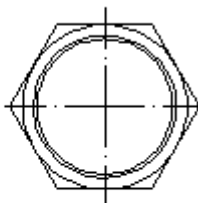
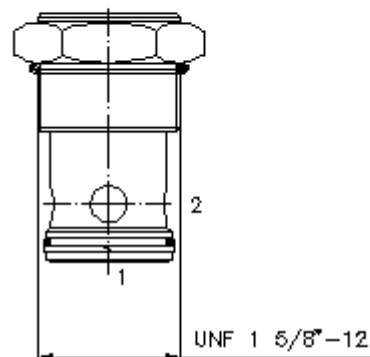
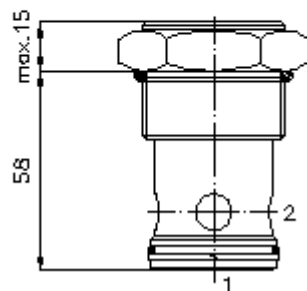


IMAV-Hydraulik GmbH
Breite Strasse 10
D-40670 Meerbusch (Osterath)
Telefon +49 (0)2159 - 9188.0
Telefax +49 (0)2159 - 4242
E-mail: info@imav.com
Internet: <http://www.imav.com>

MC-150-200-00
(Promjene nisu isključene!)

promjer kljuca 1
7/8"

izvrtina:
C-20-2
vidi
stranicu broj:
[IK-100-209-00](#)



**uvrtni nepovratni ventil
zatvoren od 2 prema 1
CV2-20.-P-0-...**

Primjer za porudzbu

CV2 - 20N - P - 0 - 030

A	B	C	D	E



IMAV-Hydraulik GmbH
Breite Strasse 10
D-40670 Meerbusch (Osterath)
Telefon +49 (0)2159 - 9188.0
Telefax +49 (0)2159 - 4242
E-mail: info@imav.com
Internet: <http://www.imav.com>

MC-150-200-00
(Promjene nisu isključene!)

Kljuc

- | | |
|-----------------------------------------------------------------------------------------------------------------------------------------------------------------------------------------------------------------------------------------------------------------------------------------------------|----------------------------------------------------------------------------------------------------------------------------------------|
| <p>A izvedba
nepovratni ventil
(slobodan protok 1 -> 2)</p> <p>B velicina i zaptivac
20N = buna (NBR)
20V = viton (FPM)</p> <p>C izvedba
ventil sa konusnim lezistem</p> <p>D konstrukcija
0 = uvrtni ventil</p> | <p>E pritisak za otvaranje
005 = 0,3 bar
015 = 1,0 bar
030 = 2,1 bar
060 = 4,1 bar
100 = 6,9 bar</p> |
|-----------------------------------------------------------------------------------------------------------------------------------------------------------------------------------------------------------------------------------------------------------------------------------------------------|----------------------------------------------------------------------------------------------------------------------------------------|

Tehnicke informacije

- nazivni pritisak:** 210 bar
- nazivni protok:** 227 l/min
- tezina:** 0,49 kg
- podrucje temperature:** -40°C do 120°C
- medium:** hidraulicno ulje po DIN 51524 T1 (ISO TC 131)
- max. curenje:** 2->1 = 5 kapi/min kod 22 cSt (50°C) i 210 bar
- opcija:** opcionalno Buna (NBR) ili Viton (FPM), kao i teflon metalni prsten (PTFE)
- uvrtina:** C-20-2 vidi stranicu broj: [IK-100-209-00](#)
- kuciste:** 2LH-20.-B.. vidi stranicu broj: [IH-100-000-00](#)
- komplet zaptivaca:** SP-MDS-20N-21 (NBR), SP-MDS-20V-21 (FPM)