

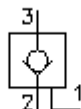
uvrtni nepovratni ventil hidraulično aktiviranje SPC2-10.-P-0-...



Simbol

Nazivni pritisak
210 bar

Nazivni protok
23 l/min

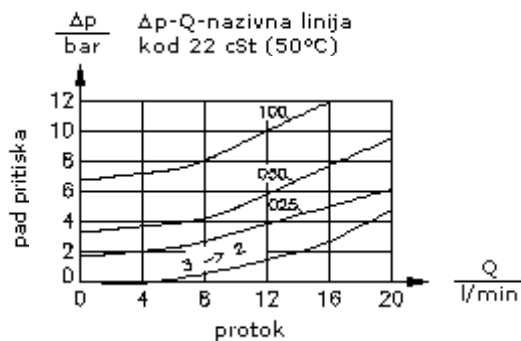
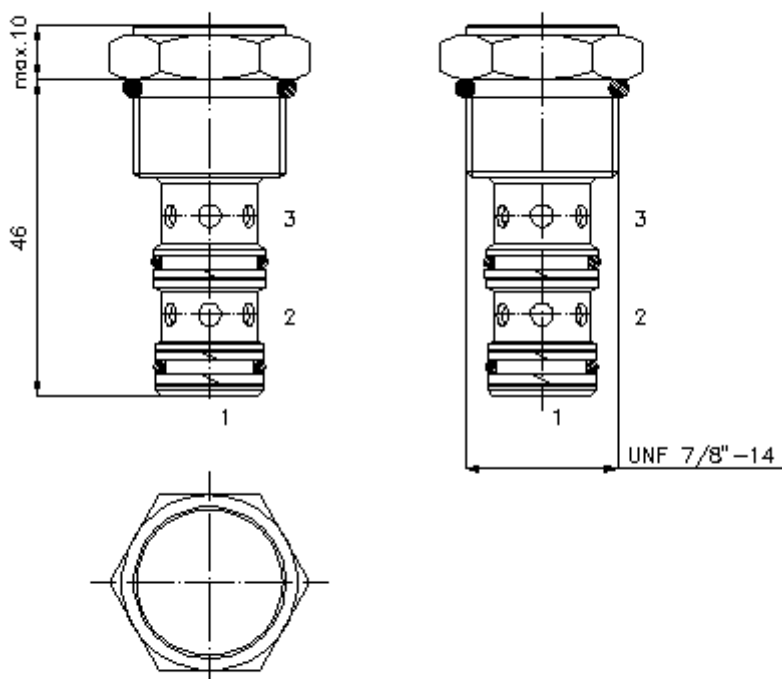


IMAV-Hydraulik GmbH
Breite Strasse 10
D-40670 Meerbusch (Osterath)
Telefon +49 (0)2159 - 9188.0
Telefax +49 (0)2159 - 4242
E-mail: info@imav.com
Internet: <http://www.imav.com>

MC-210-100-00
(Promjene nisu isključene!)

promjer ključa 1"

izvrtina:
C-10-3
vid
stranicu broj:
IK-300-109-00



**uvrtni nepovratni ventil
hidraulicno aktiviranje
SPC2-10.-P-0-...**



IMAV-Hydraulik GmbH
Breite Strasse 10
D-40670 Meerbusch (Osterath)
Telefon +49 (0)2159 - 9188.0
Telefax +49 (0)2159 - 4242
E-mail: info@imav.com
Internet: <http://www.imav.com>

MC-210-100-00
(Promjene nisu isključene!)

Primjer za porudzbu

SPC2 - 10N - P - 0 - 050
| | | | |
A **B** **C** **D** **E**

Kljuc

- A** **izvedba**
nepovratni ventil
hidraulicko otvaranje
odnos otvaranja 3 : 1
- B** **velicina i zaptivac**
10N = buna (NBR)
10V = viton (FPM)

- C** **izvedba**
ventil sa konusnim lezistem
- D** **konstrukcija**
0 = uvrtni ventil
- E** **pritisak za otvaranje**
025 = 1,7 bar
050 = 3,4 bar
100 = 6,9 bar

Tehnicke informacije

- nazivni pritisak:** 210 bar
- nazivni protok:** 23 l/min
- tezina:** 0,08 kg
- podrucje temperature:** -40°C do 120°C
- medium:** hidraulicno ulje po DIN 51524 T1 (ISO TC 131)
- max. curenje:** 3->2: 5 kapi/min kod 22 cSt (50°C) i 210 bar
- opcija:** opcionalno Buna (NBR) ili Viton (FPM), kao i teflon metalni prsten (PTFE)
- uvrtina:** C-10-3 vidi stranicu broj: [IK-300-109-00](#)
- kuciste:** 3LH-10.-B.. vidi stranicu broj: [IH-300-000-00](#)
- komplet zaptivaca:** SP-MDS-10N-33 (NBR), SP-MDS-10V-33 (FPM)