

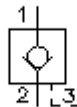
**uvrtni nepovratni ventil
hidraulično aktiviranje
POC1-10.-F-0-...**



Simbol

Nazivni pritisak
350 bar

Nazivni protok
57 l/min

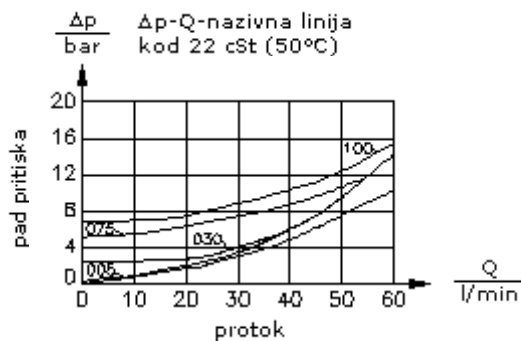
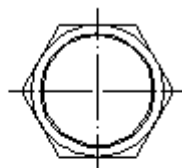
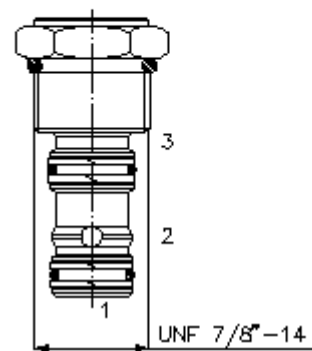
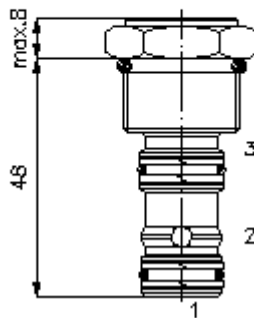


IMAV-Hydraulik GmbH
Breite Strasse 10
D-40670 Meerbusch (Osterath)
Telefon +49 (0)2159 - 9188.0
Telefax +49 (0)2159 - 4242
E-mail: info@imav.com
Internet: <http://www.imav.com>

MC-210-101-00
(Promjene nisu isključene!)

promjer ključa 1"

izvrtina:
C-10-3S
vidi
stranicu broj:
[IK-200-109-00](#)



**uvrtni nepovratni ventil
hidraulicno aktiviranje
POC1-10.-F-0-...**



IMAV-Hydraulik GmbH
Breite Strasse 10
D-40670 Meerbusch (Osterath)
Telefon +49 (0)2159 - 9188.0
Telefax +49 (0)2159 - 4242
E-mail: info@imav.com
Internet: <http://www.imav.com>

MC-210-101-00

(Promjene nisu isključene!)

Primjer za porudzbu

POC1 - 10N - F - 0 - 035
| | | | |
A **B** **C** **D** **E**

Kljuc

- | | |
|--|---|
| A izvedba
nepovratni ventil
hidraulicno otvaranje
odnos otvaranja 3 : 1 | D konstrukcija
0 = uvrtni ventil |
| B velicina i zaptivac
10N = buna (NBR)
10V = viton (FPM) | E pritisak za otvaranje
005 = 0,3 bar
030 = 2,1 bar
075 = 5,2 bar
100 = 6,9 bar |
| C vrsta podesavanja
F = ne manuelno aktiviranje | |

Tehnicke informacije

- nazivni pritisak:** 350 bar
nazivni protok: 57 l/min
tezina: 0,1 kg
podrucje temperature: -40°C do 120°C
medium: hidraulicno ulje po DIN 51524 T1 (ISO TC 131)
max. curenje: 1 -> 2 = 5 kapi/min kod 22 cSt (50°) i 350 bar
opcija: opcionalno Buna (NBR) ili Viton (FPM), kao i teflon metalni prsten (PTFE)
uvrtina: C-10-3S vidi stranicu broj: IK-200-109-00
kuciste: 3SLH-10.-B.. vidi stranicu broj: IH-200-000-00
komplet zaptivaca: SP-MDS-10N-34S (NBR), SP-MDS-10V-34S (FPM)