

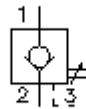
**uvrtni nepovratni ventil  
manuelno otvarajući  
POC1-10.-S-0-...**



**Simbol**

**Nazivni pritisak**  
350 bar

**Nazivni protok**  
57 l/min

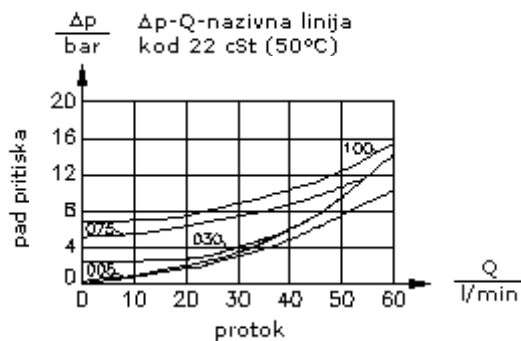
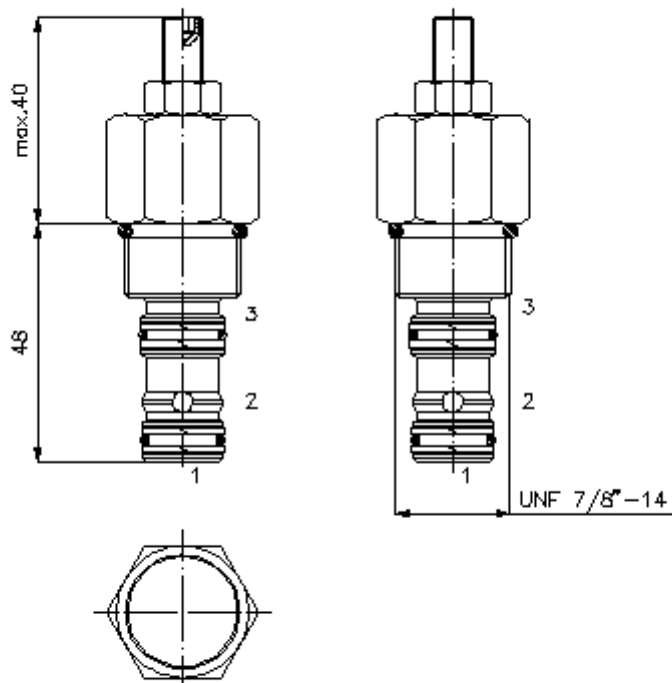


IMAV-Hydraulik GmbH  
Breite Strasse 10  
D-40670 Meerbusch (Osterath)  
Telefon +49 (0)2159 - 9188.0  
Telefax +49 (0)2159 - 4242  
E-mail: [info@imav.com](mailto:info@imav.com)  
Internet: <http://www.imav.com>

**MC-210-102-00**  
(Promjene nisu isključene!)

promjer ključa 1"

izvrtina:  
C-10-3S  
vidi  
stranicu broj:  
IK-200-109-00



**uvrtni nepovratni ventil  
manuelno otvarajući  
POC1-10.-S-0-...**

**Primjer za porudzbu**

POC1 - 10N - S - 0 - 035

<b>A</b>	<b>B</b>	<b>C</b>	<b>D</b>	<b>E</b>



IMAV-Hydraulik GmbH  
Breite Strasse 10  
D-40670 Meerbusch (Osterath)  
Telefon +49 (0)2159 - 9188.0  
Telefax +49 (0)2159 - 4242  
E-mail: [info@imav.com](mailto:info@imav.com)  
Internet: <http://www.imav.com>

**MC-210-102-00**  
(Promjene nisu isključene!)

**Kljuc**

- A** **izvedba**  
nepovratni ventil  
hidraulicko otvaranje  
odnos otvaranja 3 : 1
- B** **velicina i zaptivac**  
10N = buna (NBR)  
10V = viton (FPM)
- C** **vrsta podesavanja**  
S = manuelno aktiviranje

- D** **konstrukcija**  
0 = uvrtni ventil
- E** **pritisak za otvaranje**  
005 = 0,3 bar  
030 = 2,1 bar  
075 = 5,2 bar  
100 = 6,9 bar

**Tehnicke informacije**

- nazivni pritisak:** 350 bar
- nazivni protok:** 57 l/min
- tezina:** 0,17 kg
- podrucje temperature:** -40°C do 120°C
- medium:** hidraulicko ulje po DIN 51524 T1 (ISO TC 131)
- max. curenje:** 1 -> 2 = 5 kapi/min kod 22 cSt (50°) i 350 bar
- opcija:** opcionalno Buna (NBR) ili Viton (FPM), kao i teflon metalni prsten (PTFE)
- uvrtina:** C-10-3S vidi stranicu broj: [IK-200-109-00](#)
- kuciste:** 3SLH-10.-B.. vidi stranicu broj: [IH-200-000-00](#)
- komplet zaptivaca:** SP-MDS-10N-34S (NBR), SP-MDS-10V-34S (FPM)