

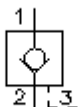
**uvrtni nepovratni ventil  
hidraulično aktiviranje  
POC1-12.-F-0-...**



**Simbol**

**Nazivni pritisak**  
350 bar

**Nazivni protok**  
114 l/min

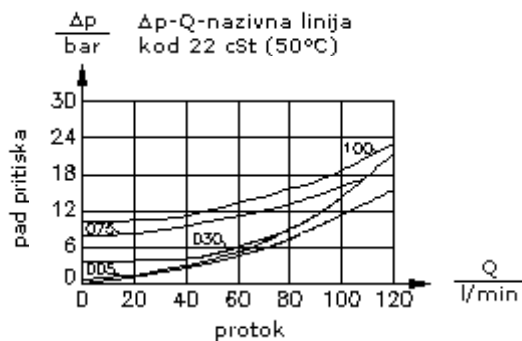
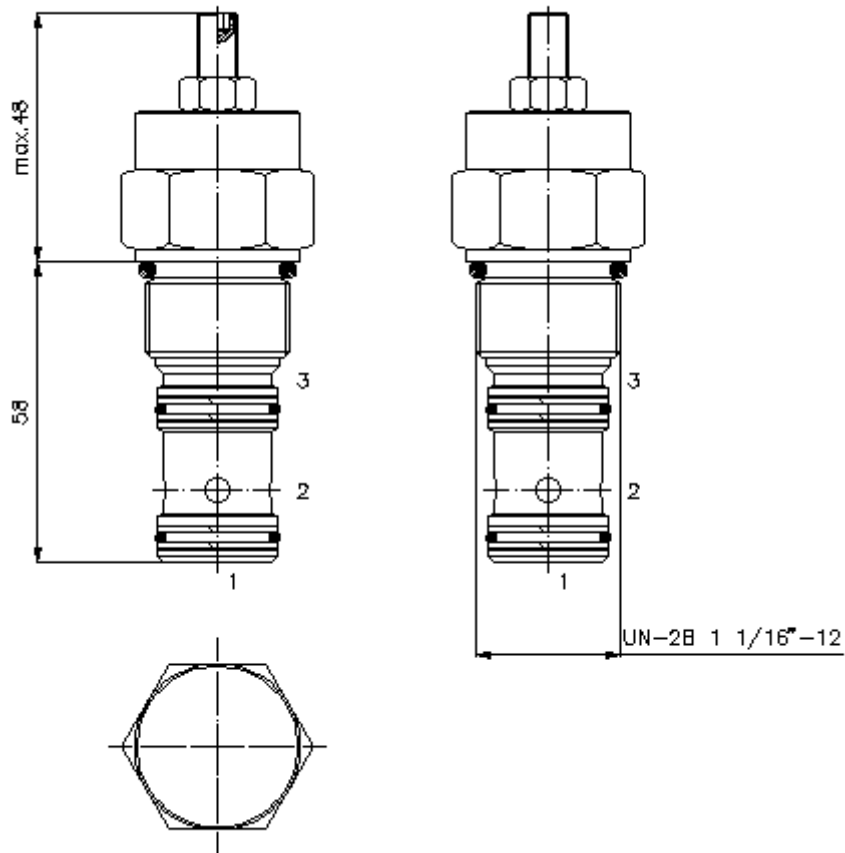


IMAV-Hydraulik GmbH  
Breite Strasse 10  
D-40670 Meerbusch (Osterath)  
Telefon +49 (0)2159 - 9188.0  
Telefax +49 (0)2159 - 4242  
E-mail: [info@imav.com](mailto:info@imav.com)  
Internet: <http://www.imav.com>

**MC-210-121-00**  
(Promjene nisu isključene!)

promjer kljuca 1  
1/4"

izvrtina:  
C-12-3S  
vidi  
stranicu broj:  
IK-200-129-00



**uvrtni nepovratni ventil  
hidraulicno aktiviranje  
POC1-12.-F-0-...**

**Primjer za porudzbu**

POC1 - 12N - F - 0 - 035

|          |          |          |          |          |
|----------|----------|----------|----------|----------|
|          |          |          |          |          |
| <b>A</b> | <b>B</b> | <b>C</b> | <b>D</b> | <b>E</b> |



IMAV-Hydraulik GmbH  
Breite Strasse 10  
D-40670 Meerbusch (Osterath)  
Telefon +49 (0)2159 - 9188.0  
Telefax +49 (0)2159 - 4242  
E-mail: [info@imav.com](mailto:info@imav.com)  
Internet: <http://www.imav.com>

**MC-210-121-00**  
(Promjene nisu isključene!)

**Kljuc**

- |  |   |
|--|---|
| <b>A</b> <b>izvedba</b><br>nepovratni ventil<br>hidraulicko otvaranje<br>odnos otvaranja 3 : 1 | <b>D</b> <b>konstrukcija</b><br>0 = uvrtni ventil   |
| <b>B</b> <b>velicina i zaptivac</b><br>12N = buna (NBR)<br>12V = viton (FPM)                   | <b>E</b> <b>pritisak za otvaranje</b><br>005 = 0,3 bar<br>030 = 2,1 bar<br>075 = 5,2 bar<br>100 = 6,9 bar |
| <b>C</b> <b>vrsta podesavanja</b><br>F = ne manuelno aktiviranje                               |   |

**Tehnicke informacije**

**nazivni pritisak:** 350 bar  
**nazivni protok:** 114 l/min  
**tezina:** 0,26 kg  
**podrucje temperature:** -40°C do 120°C  
**medium:** hidraulicno ulje po DIN 51524 T1 (ISO TC 131)  
**max. curenje:** 1 -> 2 = 5 kapi/min kod 22 cSt (50°) i 350 bar  
**opcija:** opcionalno Buna (NBR) ili Viton (FPM), kao i teflon metalni prsten (PTFE)  
**uvrtina:** C-12-3S vidi stranicu broj: IK-200-129-00  
**kuciste:** 3SLH-12.-B.. vidi stranicu broj: IH-200-000-00  
**komplet zaptivaca:** SP-MDS-12N-34S (NBR), SP-MDS-12V-34S (FPM)